



Katalogový list

VLK 04

Nerezová výlevka chemických WC na postavení

Popis

VLK 04 je robustní nerezová výlevka na postavení do prostoru (obsahuje kotvící konstrukci do země). Výrobek VLK 04 se skládá ze dvou oddělených částí. První, která soužší pro vylévání chemických WC a čištění těchto kazet, obsahuje speciálně tvarovanou výlevku pro snadný odtok, odklápěcí rošt, oplachovou hadici a držák na víčko chemické kazety. Druhá oddělená část potom slouží pro napouštění pitné vody (z druhé strany výrobku). Obsahuje hadici s kulovým ventilem a nosný prvek na hadici. Součástí výlevky jsou vysvětlující piktogramy.



Odpad DN 100 zahrnuje v rámci výlevky zápachovou uzávěru a následně směřuje směrem dolů. Navazující odpad lze tedy přivést z jakékoli strany. Přívod vody je řešen pro napojení přes kulový G 1/2" ventil.

Výlevku lze na zimu odmontovat tak, aby nedošlo k zamrznutí částí s vodou a jejich zničení.

Výlevka je vyrobena z nerezové oceli AISI 304 (jiný materiál na zakázku). Pro ošetření výrobků z nerezové oceli doporučujeme používat přípravek Würth – konzervace (obj. č. 0893 121 K), čištění (obj. č. 893 121 1).

Kompletní dodávka

- dřez výlevky s opláštěním a zadním panelem
- odklápěcí rošt
- výtokové ventily a hadice (2ks)
- přípojovací hadice
- ventil G 1/2" s filtrem
- konzola na hadici
- kotevní konstrukce
- HT odpad se zápachovou uzávěrou

Typová provedení

- VLK 04 nerezová výlevka chemických WC - na postavení



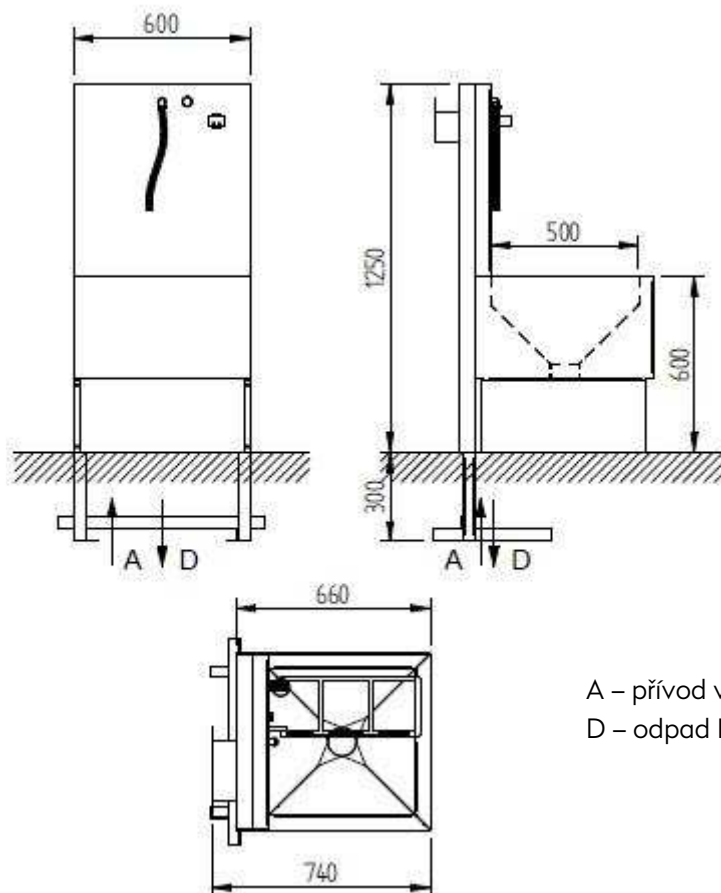
Technické detaily

- Celkové rozměry 1250 x 660 (740 s konzolou) x 600 mm
- Vnitřní rozměr výlevky 500 x 500 x 300 mm
- Odpad DN 100
- Světlost odpadu 95 mm
- Hmotnost 40 kg
- Přívod vody G 1/2"
- Výstup vody G 3/4" (1x s hadicí)

Požadavky na stavební připravenost

- Připraven otvor v zemi k zabudování kotevní konstrukce.
- Připraven odpad DN 100 dle schématu.
- Připraven přívod vody G 1/2" dle schématu.

Schéma



A – přívod vody G 1/2"
D – odpad DN 100