



Katalogový list

AFO 06 INV

Stojací pítka pro imobilní

AFO 06 INV je nerezové pítka (pitná fontánka) speciálně navržena tak, aby se dala používat i osobami se sníženou pohyblivostí. Svým inovativním designem bude vyčnívat všude tam, kde bude nainstalován. Pítka AFO 06 INV je vysoké 83 cm v souladu s doporučením pro podobné produkty.

Konstrukce pítka počítá s jeho instalací do betonového základu na přichycení chemickými kotvami. Vnitřní část pítka s hadicemi je chráněna plechovými odnímatelnými dvířky na zámek. Nerezový povrch je upraven kartáčováním.

Přívod vody je proveden flexibilní hadicí, Pítka je vybaveno zápachovou uzávěrou. Pružné provedení přívodu vody i odpadu (flexibilní spojka) umožňuje variabilní a bezproblémové připojení pítka. Ovládání pítka probíhá pomocí tlačného ventilu.

Pítka AFO 06 INV je vyrobeno z nerezové oceli třídy AISI 304. Na objednávku lze zhotovit i z materiálu AISI 316, který je vhodný do prostředí se zvýšenou koncentrací chlóru.

Pro ošetření výrobků z nerez doporučujeme používat přípravek Würth – konzervace (obj. č. 0893 121 K), čištění (obj. č. 893 121 1).

Kompletní dodávka

- nerezová konstrukce
- tlačný ventil s tryskou
- kotevní konstrukce
- zápachová uzávěra
- připojovací a odpadní hadice
- upevňovací materiál

Typová provedení

- AFO 06 INV stojací pítka pro imobilní





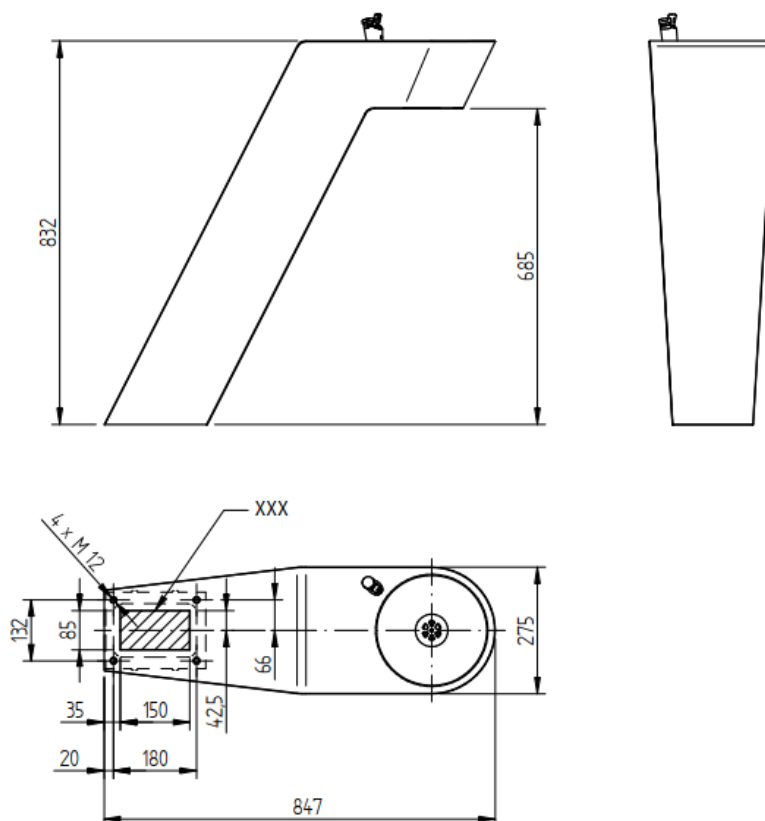
Technické detaily

- Přívod vody: G 1/2"
- Tlak vody: 0,2 – 0,6 MPa – doporučený tlak 0,3 MPa
- Odpad: Trubka d = 40 mm
- Vnitřní rozměr misky: D = 240 mm
- Rozměr celkový: V 830 x Š 275 x D 850 mm
- Hmotnost: 12 kg

Požadavky na stavební připravenost

- Připraven přívod vody G 1/2" a odpad ukončený hrdlem d 40 mm - oba v úrovni podlahy, nebo do 10 cm nad ní. Přívod i odpad musí být ve vyšrafovaném obdélníku – viz obrázek na straně 2 – Místo pro přívod vody a odpadu označené „XXX“.
- V přívodu vody musí být osazen filtr pro odstranění mechanických nečistot z vody, kterým se výrazně zvýší spolehlivost tlačného ventilu.
- Vzhledem k pružnému provedení přívodu i odpadu pítka, lze je vyvést podle potřeby, v mezích pohyblivých přívodů pítka.

Schéma



XXX – místo pro přívod vody a odpadu