



Návod k montáži a používání

AFO 06 INV – Nerezové pítko s tlačným ventilem

ZÁKLADNÍ TECHNICKÉ ÚDAJE

Prívod vody:	G 1/2"
Tlak vody:	0,2 – 0,6 MPa – doporučený tlak 0,3 MPa
Odpad:	Trubka d = 40 mm
Vnitřní rozměr misky:	D = 240 mm
Rozměr celkový:	V 830 x Š 275 x D 850 mm
Hmotnost:	12 kg
Webová stránka produktu	AFO 06 INV

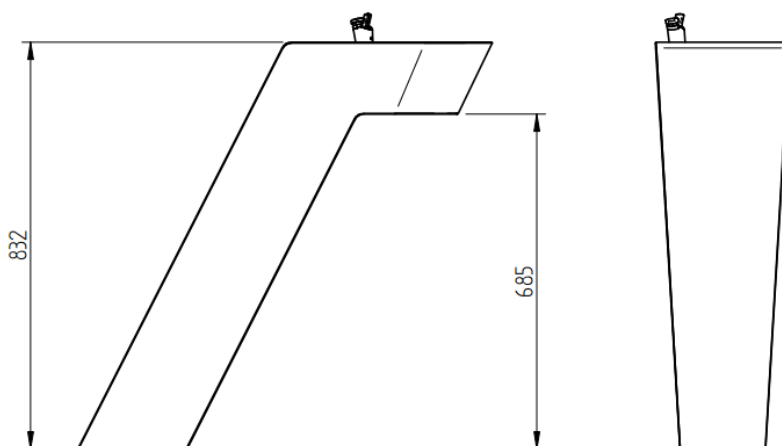
Popis

- AFO 06 INV je nerezové pítko moderního designu s jednoduchým ovládním.
- Pítko je opatřeno tlačným ventilem, po jeho zatlačení vytéká z trysky proud vody.
- Pokud je ventil zatlačen, voda teče. Prívod vody je proveden flexibilní hadicí a je zakončen kulovým ventilem.
- Pružné provedení přívodu vody i odpadu umožňuje variabilní připojení pítka.

Instalace nerezového pítka

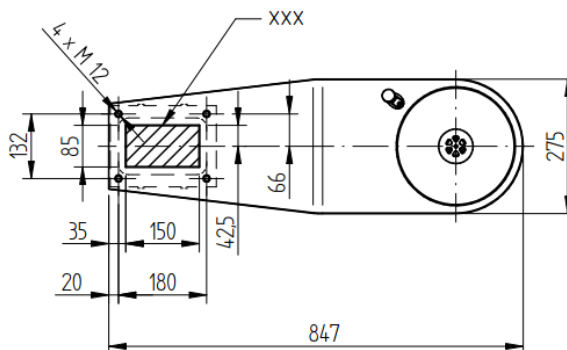
Stavební připravenost pro montáž

1. Připraven přívod vody G 1/2" a odpad ukončený hrdlem d 40 mm - oba v úrovni podlahy, nebo do 10 cm nad ní. Prívod i odpad musí být ve vyšrafovaném obdélníku – viz obrázek na straně 2 – Místo pro přívod vody a odpadu označené „XXX“.
2. V přívodu vody musí být osazen filtr pro odstranění mechanických nečistot z vody, kterým se výrazně zvýší spolehlivost tlačného ventilu.
3. Vzhledem k pružnému provedení přívodu i odpadu pítka, lze je vyvést podle potřeby, v mezích pohyblivých přívodů pítka.



Montáž

1. Do základové betonové desky pomocí vhodné chemické malty osadit závitové tyče M12.
2. Základnu nasadit na přívodní a odpadní trubku, pozor na její správnou orientaci - pítko není symetrické.
3. Připojit přívodní hadici s kulovým ventilem na přívod vody





4. Napojit flexibilní odpadovou hadici na odpadní potrubí
5. Pomocí kulového ventilu nastavit maximální průtok vody vytékající tryskou - dodatečně (bez demontáže pítka) je možno omezit průtok vody šroubem ve spodní části trysky.
6. Upevnit kryt-dvířka pítka.

Kompletní dodávka

- nerezová konstrukce
- tlačný ventil s tryskou
- kotevní konstrukce
- zápachová uzávěra
- přípojovací a odpadní hadice
- upevňovací materiál

Údržba a čištění

- Zařízení je vyrobeno z nerezů jakosti dle ČSN 17 240 (AISI 304), proto nesmí být provozováno v chemicky agresivním prostředí.
- **!! Pro jeho čištění nesmí být použity přípravky obsahující chlor !!**
- Doporučené přípravky firmy WÜRTH:
 - prostředek pro obnovu kovů - obj.č.#893 121 1
 - ošetřující sprej pro ušlechtilou ocel - obj.č.#0893 121 K.
- Při umístění pítka ve venkovních prostorách, je nutné před zimním obdobím z pítka vypustit vodu (voda nesmí zůstat ani ve ventilu ani v zápachové uzávěře – vyfoukat tlakovým vzduchem), nebo celé pítko demontovat a skladovat v objektu s nemrznoucí teplotou. Při zmrznutí vody v tlačném ventilu dojde k jeho neopravitelnému poškození.