



## Návod k montáži a používání

### AUZ 04 - Antivandal nerezový klozet na postavení

#### ZÁKLADNÍ TECHNICKÉ ÚDAJE

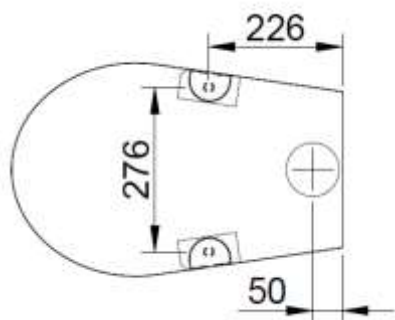
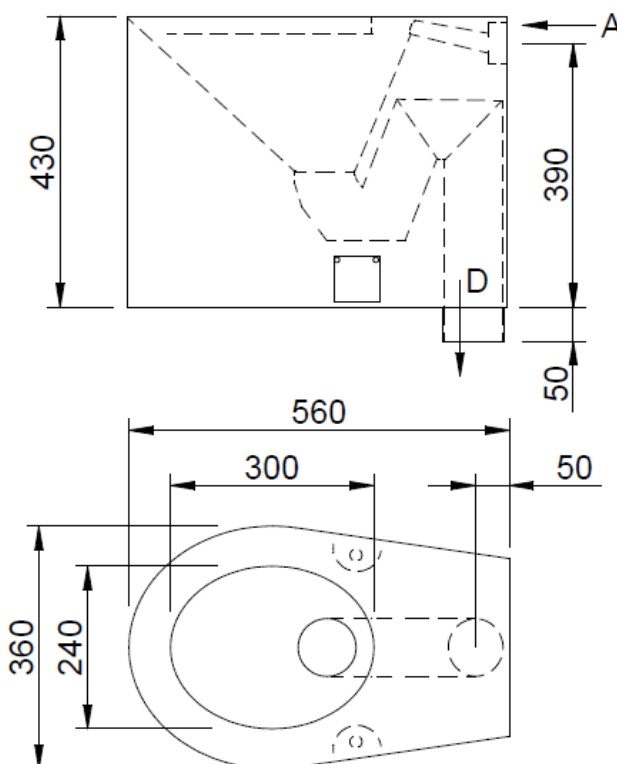
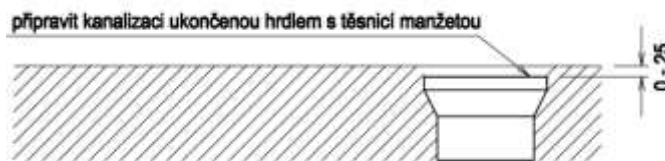
Rozměry:	výška 430, šířka 360, délka 560
Hmotnost:	20 kg
Nosnost:	200 kg
Minimální průtok vody:	70 l/min
Průměr odpadu:	89 mm
Průměr přívodní splachovací trubky:	34 mm – pro dodanou těsnicí manžetu – při použití jiné těsnicí manžety až 50 mm (světlost vstupního otvoru je 56 mm)
Webová stránka produktu:	<a href="#">AUZ 04</a>

#### Popis

- AUZ 04 je celonerezový stojací záchod v antivandalovém provedení se zadním spodním odpadem. Plášť záchodu je tvořený nerezovým plechem tl. 1,5 mm, horní deska je tvořena nerezovým plechem tl. 2 mm. Záchod je v provedení bez plastového sedátka. Záchod je použitelný pro tlakové splachovače a pro vysoko i nízko položené nádržky.

#### Instalace

- Připravit kanalizaci d 110 mm ukončenou záchodovým hrdlem. Toto hrdlo musí být v úrovni podlahy nebo do 25 mm pod ní a v žádném případě nesmí vyčnívat nad úroveň podlahy.
- Osadit záchod do připravené kanalizace a označit otvory pro kotevní body . viz výkres Tyto kotevní body jsou přístupné po demontáži krytek ve spodní části pláště záchodu.
- Vyvrát otvory pro hmoždinky d 12 mm. Dodané hmoždinky umožňují kotvení záchodu do betonové podlahy. Při použití jiného typu podlahy je nutno zvolit odpovídající kotevní prvky.





4. Nasadit záchod na odpad přívod vody.
5. Pomocí přiložených vrutů upevnit záchod do podlahy
6. Zakrýt kapsy s kotevními šrouby.

#### Dodané díly

- Nerezový záchod se sedátkem 1ks
- Vstupní manžeta – vlnovec 1ks
- Hmoždinka d 12, vrut 8 x 90, podložka 2ks

#### Čištění a údržba

- Zařízení je vyrobeno z nerezů jakosti dle ČSN 17 240 (AISI 304), proto nesmí být provozováno v chemicky agresivním prostředí.
- **!! Pro jeho čištění nesmí být použity přípravky obsahující chlór !!**
- Doporučené přípravky firmy WÜRTH:
  - prostředek pro obnovu kovů -obj.č.#893 121 1
  - ošetřující sprej pro ušlechtilou ocel - obj.č.#0893 121 K.