



## Návod k montáži a používání

### PUN 02.x – nerezový umývací pult

#### Základní technické údaje

Vnější rozměr / počet dřezů	PUN 02.1	1250 x 450 x 320 / 2
	PUN 02.2	1900 x 450 x 320 / 3
	PUN 02.3	2500 x 450 x 320 / 4
	PUN 02.4	2995 x 450 x 320 / 5
Průměr odpadu:		d 40 mm
Webová stránka produktu:		<a href="#">PUN 02.x</a>

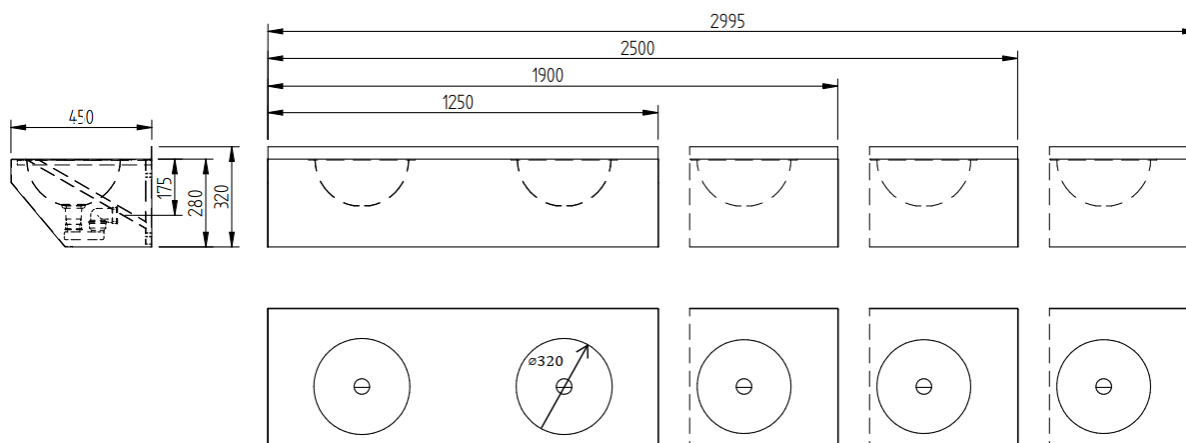
#### Popis nerezového žlabu

- PUN 02 je nerezový umývací pult s vevařenými nerezovými umyvadly určený k zavěšení na stěnu. Konstrukce pultu umožňuje instalaci výtokových ramének, případně použití bezdotykově ovládaných baterií. Základní provedení je bez otvorů na baterie. Každé umyvadlo má svůj odpad se zápachovou uzávěrou – žlab je symetrický – není levé nebo pravé provedení.
- Žlab je z čelní a bočních stran zakrytovaný.

#### Instalace

##### Stavební připravenost pro montáž

- Připraveny odpady dle obrázku



##### Montáž nerezového pultu pomocí konzol KPU

- Na šroubky na spodní straně pultu přišroubovat konzoly.
- Na stěně označit kotevní body (dle otvorů v konzolách) a pult pomocí přiloženého kotevního materiálu přišroubovat ke stěně. Přiložený kotevní materiál je určený pro dostatečně nosné stěny (plná, cihla, beton...). Pro jiné stěny (plynosilikát, duté cihly...) je potřeba zvolit vhodný kotevní materiál.
- Zkontrolovat vodorovnost žlabu. Drobné nerovnosti je možné vyrovnat (po povolení matic M4 na šroubech spojujících pult s konzolou) vložením podložek mezi horní stranu konzoly a spodní stranu pultu
- Zapojit sifony.



5. Spáru mezi žlabem a stěnou zatmelit vhodným tmelem, aby nedocházelo k zatékání vody.

### Dodaný materiál

- nerezový pult s bočnicemi -1 ks
- hmoždinky, vruty a podložky - 7÷10 ks dle typu
- zápachová uzávěra 2 ÷ 5 ks dle typu

### Čištění a údržba

- Zařízení je vyrobeno z nerezů jakosti dle ČSN 17 240 (AISI 304), proto nesmí být provozováno v chemicky agresivním prostředí.
- **!! Pro jeho čištění nesmí být použity přípravky obsahující chlór !!**
- Doporučené přípravky firmy WÜRTH:
  - prostředek pro obnovu kovů -obj.č.#893 121 1
- ošetřující sprej pro ušlechtilou ocel - obj.č.#0893 121 K.

### Upozornění

- Pokud je pult používán v provozech, ve kterých se zpracovává „černá“ ocel, mohou částičky kovu usazené na dně umyvadel, nebo na horní hraně pultu způsobovat jeho povrchovou korozi. Proto je nutné po každém použití pult řádně opláchnout a tím odstranit potenciální ložiska koroze.