



Návod k montáži a používání

AFO 01 – Nerezové pítko

ZÁKLADNÍ TECHNICKÉ ÚDAJE

Přívod vody:	G 1/2" vnitřní závit
Tlak vody:	0,1 – 1 MPa
Odpad:	Trubka d = 40 mm
Vnitřní rozměr misky:	D = 245 mm
Rozměr celkový:	300 x 280 x 340 mm
Hmotnost:	4 kg
Webová stránka produktu	AFO 01

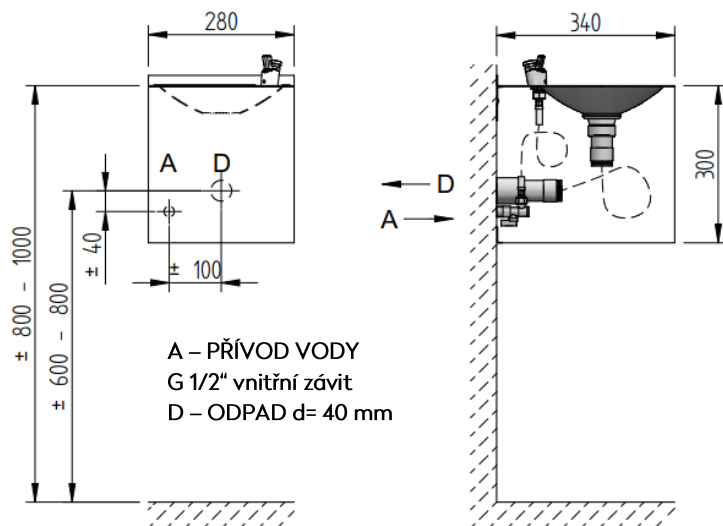
Popis nerezového pítka

- Nerezové pítko moderního designu (dále AFO) s jednoduchým ovládáním je opatřeno tlačným ventilem a voda teče po dobu stlačení ventilu. Přívod vody je proveden flexibilní hadicí a zakončen rohovým ventilem. Sifon je tvořen pružnou flexibilní spojkou.
- Pružné provedení přívodu vody i odpadu umožňuje variabilní připojení pítka. Výšku osazení pítka volit podle místa určení – např. školy atd.

Instalace nerezového pítka

Stavební připravenost

- Připraven přívod vody – Tr 1/2" podle obrázku. V přívodu vody musí být použit filtr s jemným sítkem (100 mikronů) pro odstranění mechanických nečistot z vody, kterým se výrazně zvýší spolehlivost tlačného ventilu. Poškození mechanismu s důvodu vniknutí nečistot není předmětem reklamace.
- Připraven odpad pro novodurovou flexibilní spojkou d=40
- Vzhledem k pružnému provedení přívodu i odpadu pítka jsou připojovací kóty na obrázku pouze doporučené. Přívod i odpad lze vyvést podle potřeby, v mezích pohyblivých přívodů pítka, či přímo dolů



Montáž

- Pomocí vrtulů a hmoždinek připevnit upevňovací konzolu na stěnu a zavěsit pítko.
- Připojit přívodní hadici s rohovým ventilem na přívod vody – trubku 1/2" s vnitřním závitem.
- Napojit flexibilní odpadovou hadici na odpadní potrubí.
- Upevnit spodní část pítka vrtuly do připravených hmoždinek.

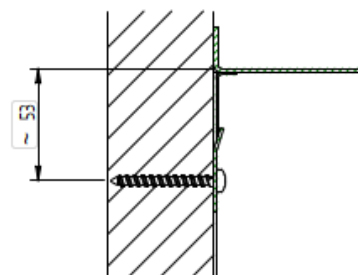


SCHÉMA ZAVĚŠENÍ



5. Šroubkem ve spodní části výtokové trysky seřídít průtok vody tak, aby proud vytékající vody mířil přibližně do středu misky.

Kompletní dodávka

- nerezové pítka s integrovanou miskou 1 ks
- závěsná lišta 1 ks
- hmoždinka d 10 4 ks
- vrut 4 ks

Bezpečnost provozu

- Při umístění pítka ve venkovních prostorách, je nutné před zimním obdobím z pítka vypustit vodu (voda nesmí zůstat ani ve ventilu – vyfoukat tlakovým vzduchem), nebo celé pítka demontovat a skladovat v objektu s nezamrznou teplotou. Při zmrazení vody v tlačném ventilu dojde k jeho neopravitelnému poškození.

Čištění a údržba

- Zařízení je vyrobeno z nerez jakosti dle ČSN 17 240 (AISI 304), proto nesmí být provozováno v chemicky agresivním prostředí.
- **!! Pro jeho čištění nesmí být použity přípravky obsahující chlór !!**
- Doporučené přípravky firmy WÜRTH:
 - prostředek pro obnovu kovů -obj.č.#893 121 1
 - ošetřující sprej pro ušlechtilou ocel - obj.č.#0893 121 K.

Jiný neuvedený způsob čištění a montáže výrobku není povolen.