



Návod k montáži a používání

AFO 01 CL – Nerezové pítko z oceli AISI 316

ZÁKLADNÍ TECHNICKÉ ÚDAJE

Přívod vody:	G 1/2" vnitřní závit
Tlak vody:	0,1 – 1 MPa
Odpad:	Trubka d = 40 mm
Vnitřní rozměr misky:	D = 245 mm
Rozměr celkový:	300 x 280 x 340 mm
Hmotnost:	4 kg
Webová stránka produktu	AFO 01 CL

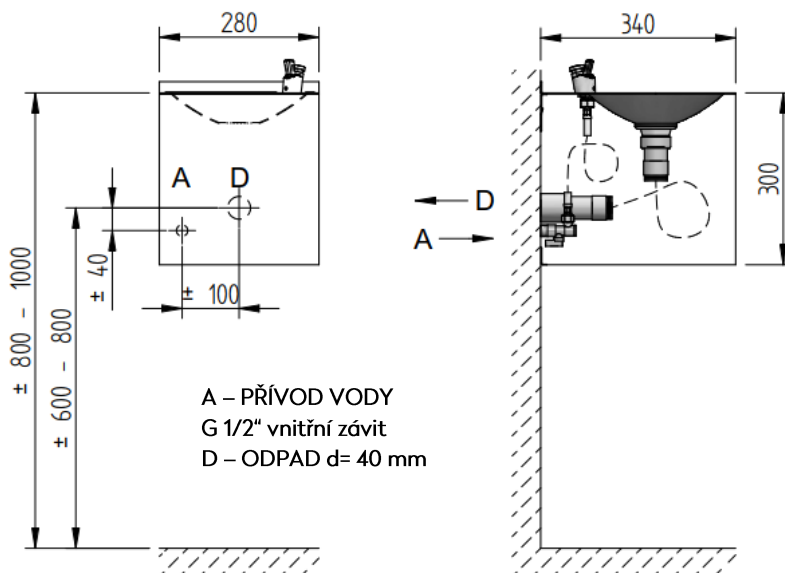
Popis pítka

- nerezové pítko moderního designu s jednoduchým ovládním je opatřeno tlačným ventilem a voda teče po dobu stlačení ventilu. Přívod vody je proveden flexibilní hadicí a zakončen rohovým ventilem. Sifon je tvořen pružnou flexibilní spojkou.
- Pružné provedení přívodu vody i odpadu umožňuje variabilní připojení pítka. Výšku osazení pítka volit podle místa určení – např. školy atd

Instalace nerezového pítka

Stavební připravenost pro montáž

1. Připraven přívod vody – Tr 1/2" podle obrázku. V přívodu vody musí být použit filtr s jemným sítkem (100 mikronů) pro odstranění mechanických nečistot z vody, kterým se výrazně zvýší spolehlivost tlačného ventilu. Poškození mechanismu s důvodu vniknutí nečistot není předmětem reklamace.
2. Připraven hrdlo d 40 pro napojení flexibilní spojky
3. Vzhledem k pružnému provedení přívodu i odpadu pítka jsou připojovací kóty na obrázku pouze doporučené. Přívod i odpad lze vyvést podle potřeby, v mezích pohyblivých přívodů pítka, nebo přímo dolů



Montáž

1. Pomocí vrtulů a hmoždinek připevnit upevňovací konzolu na stěnu a zavěsit pítko.
2. Připojit přívodní hadici s rohovým ventilem na přívod vody – trubku 1/2" s vnitřním závitem.
3. Napojit flexibilní odpadovou hadici na odpadní potrubí.
4. Upevnit spodní část pítka vrtvy do připravených hmoždinek.

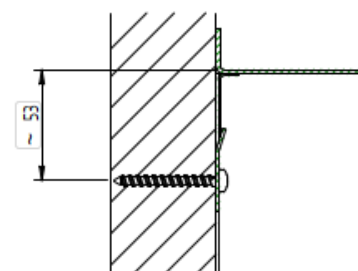


SCHÉMA ZAVĚŠENÍ



5. Šroubkem ve spodní části výtokové trysky seřídít průtok vody tak, aby proud vytékající vody mířil přibližně do středu misky.

Kompletní dodávka

- nerezové pítko s integrovanou miskou 1 ks
- závěsná lišta 1 ks
- hmoždinka d 10 4 ks
- vrut 4 ks

Bezpečnost provozu

- Při umístění pítka ve venkovních prostorách, je nutné před zimním obdobím z pítka vypustit vodu (voda nesmí zůstat ani ve ventilu – vyfoukat tlakovým vzduchem), nebo celé pítko demontovat a skladovat v objektu s nezámrznou teplotou. Při zmrznutí vody v tlačném ventilu dojde k jeho neopravitelnému poškození.

Čištění a údržba

- Zařízení je vyrobeno z nerez jakosti dle ČSN 17 346 (AISI 316), proto nesmí být provozováno v chemicky agresivním prostředí, kdy koncentrace škodlivých látek překročí mez stanovenou pro nerez jakosti AISI 316.
- **Pro jeho čištění nesmí být použity přípravky obsahující chlór!**
- Doporučené přípravky firmy WÜRTH:
 - prostředek pro obnovu kovů -obj.č.#893 121 1
 - ošetřující sprej pro ušlechtilou ocel - obj.č.#0893 121 K.

Jiný neuvedený způsob čištění a montáže výrobku není povolen.