



Návod k montáži a používání

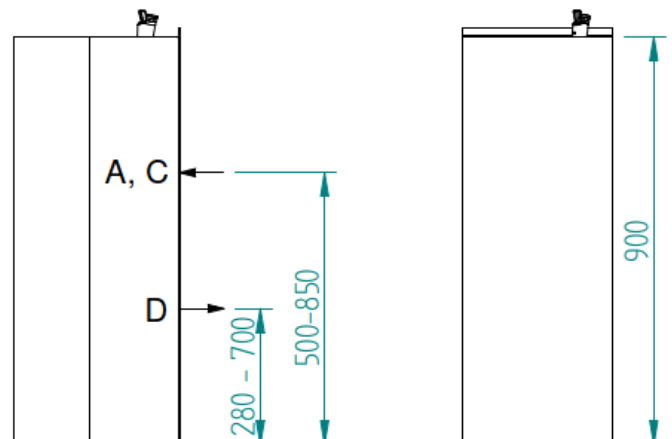
AFO 01. S – Nerezové pítko s tlačným ventilem na postavení a přichycení ke stěně

ZÁKLADNÍ TECHNICKÉ ÚDAJE

Přívod vody:	G 1/2" vnitřní závit
Tlak vody:	0,1 – 1 MPa
Odpad:	Trubka d = 40 mm
Vnitřní rozměr misky:	D = 245 mm
Rozměr celkový:	330 x 365 x 900 mm
Hmotnost:	8 kg
Webová stránka produktu	AFO 01.S

Popis nerezového pítka

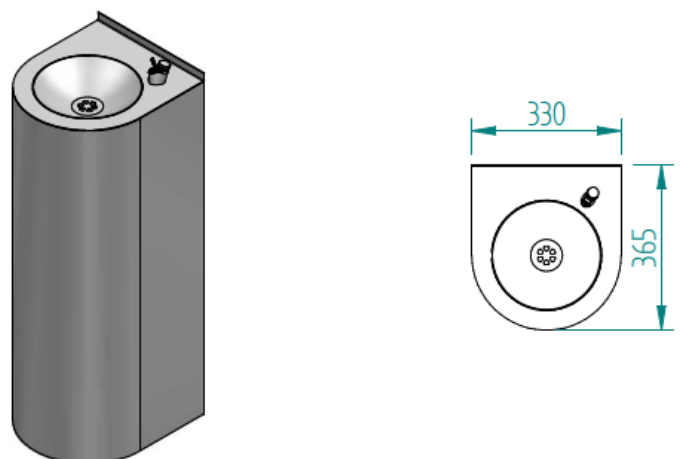
- nerezové pítko moderního designu jednoduchým ovládním je opatřeno tlačným ventilem. Voda na pití teče po dobu stlačení ventilu. Přívod vody je proveden flexibilní hadicí a zakončen rohovým ventilem. Sifon je připojen pružnou flexibilní spojkou.
- Pružné provedení přívodu vody i odpadu umožňuje variabilní výšku přívodu a odpadu.
- Pítko je určeno k postavení na zem a zároveň k zavěšení na stěnu



Instalace nerezového pítka

Požadavky k montáži

1. Připraven přívod vody – Tr 1/2" podle obrázku. V přívodu vody musí být použit filtr s jemným sítkem (100 mikronů) pro odstranění mechanických nečistot z vody, kterým se výrazně zvýší spolehlivost tlačného ventilu. Poškození mechanismu s důvodu vniknutí nečistot není předmětem reklamace.
2. Připraven odpad pro novodurovou flexibilní spojku d=40. Vzhledem k pružnému provedení přívodu i odpadu pítka jsou připojovací kóty na obrázku pouze doporučené. Přívod i odpad lze vyvést podle potřeby, v mezích pohyblivých přívodů pítka, je nutné dodržet pouze maximální výšku odpadu.





Montáž

1. Pomocí vrutů a hmoždinek připevnit upevňovací konzolu na stěnu tak, aby její horní hrana byla ve výšce cca 900 mm.
2. Připojit přívodní hadici s rohovým ventilem na přívod vody – trubku 1/2" s vnitřním závitem.
3. Napojit flexibilní odpadovou hadici na odpadní potrubí a zavěsit pítka na konzolu.
4. Vyšroubovat stavěcí nožky tak, aby pítka při zavěšení na horní konzole stálo na všech nožkách
5. Šroubkem ve spodní části výtokové trysky seřídit průtok vody tak, aby proud vytékající vody mířil přibližně do středu misky.

Kompletní dodávka

- nerezový plášť s kuzelem
- tlačný ventil s tryskou
- flexibilní hadicový odpad
- upevňovací a připojovací materiál

Bezpečnost provozu

- Při umístění pítka ve venkovních prostorách, je nutné před zimním obdobím z pítka vypustit vodu (voda nesmí zůstat ani ve ventilu – vyfoukat tlakovým vzduchem), nebo celé pítka demontovat a skladovat v objektu s nezamrznou teplotou. Při zmrazení vody v tlačném ventilu dojde k jeho neopravitelnému poškození.

Čištění a údržba

- Zařízení je vyrobeno z nerezů jakosti dle ČSN 17 240 (AISI 304), proto nesmí být provozováno v chemicky agresivním prostředí.
- **!! Pro jeho čištění nesmí být použity přípravky obsahující chlór !!**
- Doporučené přípravky firmy WÜRTH:
 - prostředek pro obnovu kovů -obj.č.#893 121 1
 - ošetřující sprej pro ušlechtilou ocel - obj.č.#0893 121 K.

Jiný neuvedený způsob čištění a montáže výrobku není povolen.