



Návod k montáži a používání

AFO 02.II (D.II) – Nerezové pítko s časovým tlačným ventilem

ZÁKLADNÍ TECHNICKÉ ÚDAJE

Prívod vody:	G 1/2"
Tlak vody:	0,2 – 0,6 MPa – doporučený tlak 0,3 MPa
Doba tečení vody	Cca 10 s
Odpad:	Trubka d = 40 mm
Vnitřní rozměr misky:	D = 220 mm
Rozměr celkový:	1000 (650) x 290 mm
Hmotnost:	20 kg
Webová stránka produktu	AFO 02.II (D.II)

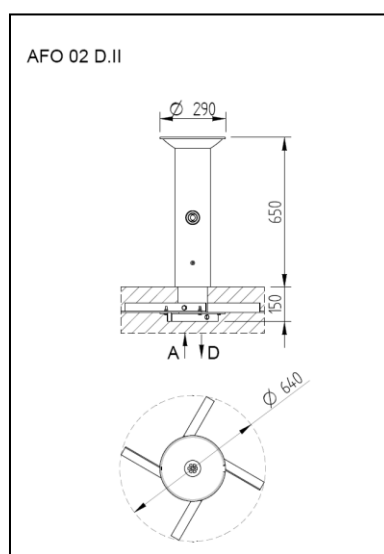
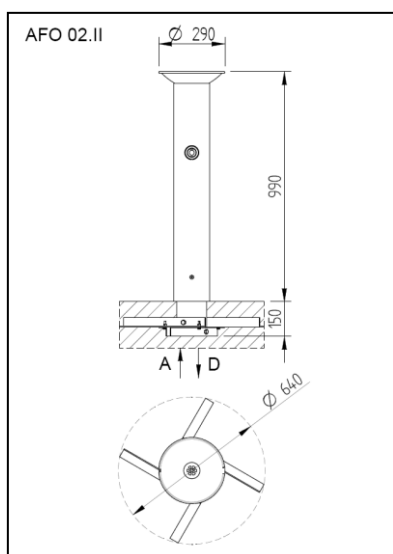
Popis

- AFO 02.II (D.II) je nerezové pítko moderního designu v provedení antivandal s jednoduchým ovládáním
- pítko je opatřeno tlačným ventilem, po jeho zatlačení a puštění vytéká po cca 10s z trysky proud vody.
- Pokud je ventil zatlačen, voda teče. Prívod vody je proveden flexibilní hadicí a je zakončen kulovým ventilem. Sifon je tvořen pružnou flexibilní spojkou.
- Pružné provedení prívodu vody i odpadu umožňuje variabilní připojení pítko.

Instalace nerezového pítko

Stavební připravenost pro montáž

1. Připraven prívod vody G 1/2" (A) a odpad ukončený hrdlem d 40 mm (D) v prostoru definovaném trubkou o průměru 120 mm – oba v úrovni horní hrany kotevní konstrukce – tedy cca 120 mm nad úroveň okolního terénu. V prívodu vody musí být osazen filtr pro odstranění mechanických nečistot z vody, kterým se výrazně zvýší spolehlivost tlačného ventilu.
2. Složení kotevní konstrukce z přibalených L-profilů a montážního materiálu. Zabetonování kotevní konstrukce podle obrázku. Horní hrana trubky musí být vodorovně.





Montáž

1. Připojit přívodní hadici s kulovým ventilem na přívod vody.
2. Napojit flexibilní odpadovou hadici na odpadní potrubí – v případě potřeby je možné stočením odpadu vytvořit pachovou uzávěru.
3. Pomocí kulového ventilu nastavit průtok vody vytékající tryskou.
4. Na zabetonovanou konstrukci nasadit nohu pítka – pozor na možné skřípnutí.

Kompletní dodávka

- nerezový sloup a kužel s tryskou
- tlačný ventil
- kotevní konstrukce
- flexibilní hadicový sifon
- přípojovací hadice
- upevňovací materiál

Při umístění pítka ve venkovních prostorách, je nutné před zimním obdobím z pítka vypustit vodu (voda nesmí zůstat ani ve ventilu – vyfoukat tlakovým vzduchem), nebo celé pítko demontovat a skladovat v objektu s nemrznoucí teplotou. Při zmrznutí vody v tlačném ventilu dojde k jeho neopravitelnému poškození.

Údržba a čištění

- Zařízení je vyrobeno z nerezů jakosti dle ČSN 17 240 (AISI 304), proto nesmí být provozováno v chemicky agresivním prostředí.
- **!! Pro jeho čištění nesmí být použity přípravky obsahující chlór !!**
- Doporučené přípravky firmy WÜRTH:
 - prostředek pro obnovu kovů -obj.č.#893 121 1
 - ošetřující sprej pro ušlechtilou ocel - obj.č.#0893 121 K.

Jiný neuvedený způsob čištění a montáže výrobku není povolen.