



Návod k montáži a používání

AFO 03 a AFO 03.CL – Nerezové pítko s tlačným ventilem pro umístění jak do interiéru, tak i do exteriéru (AFO 03.CL – AISI 316)

ZÁKLADNÍ TECHNICKÉ ÚDAJE

Prívod vody:	G 1/2"
Tlak vody:	0,2 – 0,6 MPa – doporučený tlak 0,3 MPa
Odpad:	Trubka d = 40 mm
Vnitřní rozměr misky:	D = 240 mm
Rozměr celkový:	900 x 200 ÷ 300 mm
Hmotnost:	10 kg
Webová stránka produktu	AFO 03 a AFO 03.CL

Popis

- AFO 03 (.CL) je nerezové pítko moderního designu s jednoduchým ovládáním
- pítko je opatřeno tlačným ventilem, po jeho zatlačení a vytéká z trysky proud vody.
- Pokud je ventil zatlačen, voda teče. Prívod vody je proveden flexibilní hadicí a je zakončen kulovým ventilem. Sifon je tvořen pružnou flexibilní spojkou.
- Pružné provedení přívodu vody i odpadu umožňuje variabilní připojení pítka.

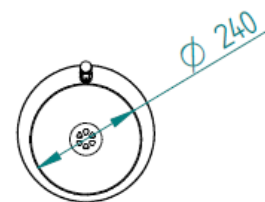
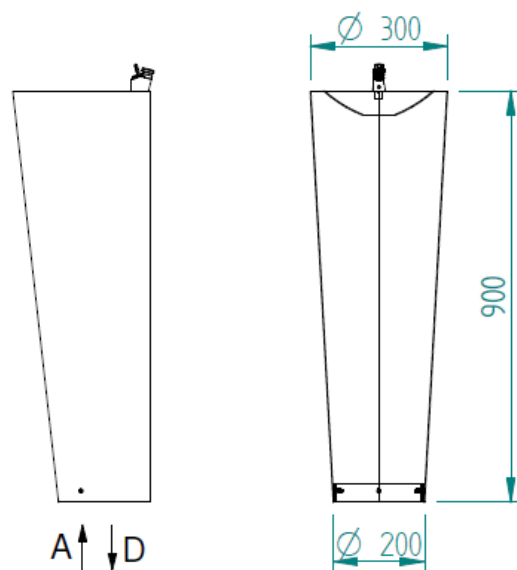
Instalace nerezového pítka

Stavební připravenost pro montáž

1. Připraven přívod vody G 1/2" a odpad ukončený hrdlem d 40 mm - oba v úrovni podlahy, nebo do 10 cm nad ní. Osová vzdálenost mezi přívodem vody a odpadem smí být max. 70 mm
2. V přívodu vody musí být osazen filtr pro odstranění mechanických nečistot z vody, kterým se výrazně zvýší spolehlivost tlačného ventilu.
3. Vzhledem k pružnému provedení přívodu i odpadu pítka, lze je vyvést podle potřeby, v mezích pohyblivých přívodů pítka.

Montáž

1. Demontovat kotevní přírubu z pítka - odšroubováním 3 šroubů ve spodní části
2. Tuto přírubu nasadit přívodní a odpadní trubku, označit kotevní body v podlaze - pozor na její správnou orientaci - pítko není symetrické.
3. Pomocí vhodné chemické malty zalepit přiložené závitové tyče do vyvrtaných děr
4. Připojit přívodní hadici s kulovým ventilem na přívod vody
5. Napojit flexibilní odpadovou hadici na odpadní potrubí
6. Pomocí kulového ventilu nastavit maximální průtok vody vytékající tryskou - dodatečně (bez demontáže pítka) je možno omezit průtok vody šroubem ve spodní části trysky.
7. Na přišroubovanou konstrukci nasadit nohu pítka - pozor na možné skřípnutí hadic.
8. Upevnit nohu pítka ke konstrukci pomocí přiložených šroubů





Kompletní dodávka

- nerezová pitná fontánka
- tlačný ventil s tryskou
- přívodní hadice s kulovým ventilem
- odpad se zápachovou uzávěrou
- kotvící materiál

Poznámka

- Při umístění pítka ve venkovních prostorách, je nutné před zimním obdobím z pítka vypustit vodu (voda nesmí zůstat ani ve ventilu – vyfoukat tlakovým vzduchem), nebo celé pítko demontovat a skladovat v objektu s nemrznoucí teplotou. Při zmrznutí vody v tlačném ventilu dojde k jeho neopravitelnému poškození.

Údržba a čištění

- Zařízení je vyrobeno z nerezů jakosti dle ČSN 17 240 (AISI 304) a ČSN 17 346 (AISI 316), proto nesmí být provozováno v chemicky agresivním prostředí.
- **!! Pro jeho čištění nesmí být použity přípravky obsahující chlór !!**
- Doporučené přípravky firmy WÜRTH:
 - prostředek pro obnovu kovů -obj.č.#893 121 1
 - ošetřující sprej pro ušlechtilou ocel - obj.č.#0893 121 K.

Jiný neuvedený způsob čištění a montáže výrobku není povolen.