



Návod k montáži a používání

AFO 04 – Závěsné zakrytované pítko (AFO 04.CL AISI316)

ZÁKLADNÍ TECHNICKÉ ÚDAJE

Prívod vody:	G 1/2" vnitřní závit
Tlak vody:	0,1 – 1 MPa
Odpad:	Trubka d = 40 mm
Vnitřní rozměr misky:	D = 245mm
Rozměr celkový:	400 x 280 x 340 mm
Hmotnost:	5 kg
Webová stránka produktu	AFO 04

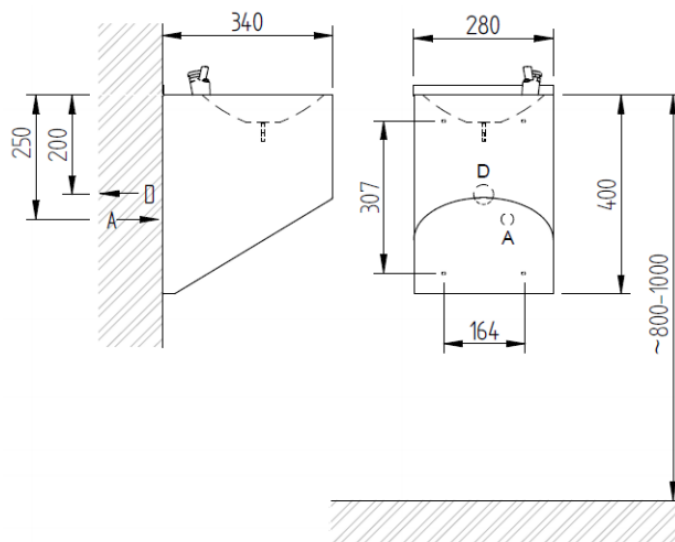
Popis

- nerezové celozakrytované pítko moderního designu s jednoduchým ovládáním pítka je opatřeno tlačným ventilem, po jeho zatlačení a puštění vytéká po cca 10s z trysky proud vody.
- Pokud je ventil zatlačen, voda teče. Prívod vody je proveden flexibilní hadicí a je zakončen kulovým ventilem. Sifon je tvořen pružnou flexibilní spojkou.
- Pružné provedení přívodu vody i odpadu umožňuje variabilní připojení pítka.
- Výšku osazení pítka volit podle místa určení – např. školy atd.

Instalace nerezového pítka

Stavební připravenost pro montáž

1. Připraven přívod pitné vody – Tr 1/2" podle obrázku. V přívodu vody musí být použit filtr s jemným sítkem (100 mikronů) pro odstranění mechanických nečistot z vody, kterým se výrazně zvýší spolehlivost tlačného ventilu. Poškození mechanismu s důvodu vniknutí nečistot není předmětem reklamace.
2. Připravena odpad s hrdlem d 40 pro flexibilní spojku.
3. Vzhledem k pružnému provedení přívodu i odpadu pítka jsou připojovací kóty na obrázku pouze doporučené. Prívod i odpad lze vyvést podle potřeby, v mezích pohyblivých přívodů pítka.



Montáž

1. Demontovat rám z pítka – zašroubováním imbusových šroubů přístupných přes otvory ve spodním krytu pítka se rám uvolní a je možné ho vyjmout.
2. Pomocí vrtů a hmoždinek připevnit upevňovací rám na stěnu tak, aby pítko bylo v požadované výšce.
3. Osadit rohový ventil na přívodní potrubí s pitnou vodou a jeho vývod natočit tak, aby nedocházelo k lámání přívodní hadice. Propláchnout přívodní potrubí a případně vyčistit filtr rohového ventilu. Připojit přívodní hadici. Zkontrolovat, jestli nedochází k lámání hadice, případně jestli není namáhána tahem.

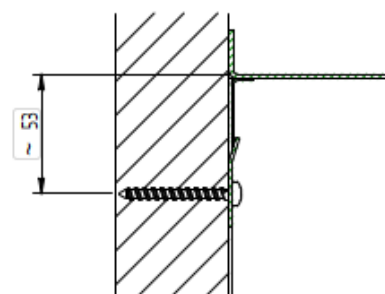


SCHÉMA ZAVĚŠENÍ



4. Napojit flexibilní odpadovou hadicí na odpadní potrubí.
5. Zavěsit pítka na rám a vyšroubováním šroubů ve spodní části ho zafixovat vůči rámu.
6. Šroubkem ve spodní části výtokové trysky seřídit průtok vody tak, aby proud vytékající vody mířil přibližně do středu misky.

Kompletní dodávka

- nerezový plášť
- tlačný ventil
- rohový ventil s filtrem
- závěsná konzola
- sifon
- přípojovací hadice
- upevňovací materiál

Poznámka

- Při umístění pítka ve venkovních prostorách, je nutné před zimním obdobím z pítka vypustit vodu (voda nesmí zůstat ani ve ventilu – vyfoukat tlakovým vzduchem), nebo celé pítka demontovat a skladovat v objektu s nemrznoucí teplotou. Při zmrznutí vody v tlačném ventilu dojde k jeho neopravitelnému poškození.

Údržba a čištění

- Zařízení je vyrobeno z nerezů jakosti dle ČSN 17 240 (AISI 304), v případě AFO 04.CL z nerezů jakosti dle ČSN 17 346 (AISI316) proto nesmí být provozováno v chemicky agresivním prostředí.
- **!! Pro jeho čištění nesmí být použity přípravky obsahující chlór !!**
- Doporučené přípravky firmy WÜRTH:
 - prostředek pro obnovu kovů –obj.č.#893 121 1
 - ošetřující sprej pro ušlechtilou ocel – obj.č.#0893 121 K.
- Jiný neuvedený způsob čištění a montáže výrobku není povolen.