



## Katalogový list

### Bezhotovostní/mincovní automat pro zpoplatnění vstupu PAD 1.3; PAD 1.3 INV

Automaty série PAD (dále jenom PAD) slouží pro odblokování (odemčení) dveří nebo turniketu, umožňující platbu mincemi, bezkontaktní platby nebo mobilní (NFC) platby. PADy jsou vybaveny elektronikou s možností napojení vzdálené podpory (za poplatek) s rozšířenou s rozšířenými funkcemi – např. sběr dat, přehledy transakcí, grafické výstupy, posílání informativních mailů, chybových hlášek a jiné. Typ platebního terminálu závisí na dohodě mezi bankou a uživatelem, není tedy součástí dodávky. Platební terminál si dodává uživatel. Typově nachystaný pro platební terminál Ingenico Self 2000. Pro plnou funkčnost nutné připojení k internetu.

Automat PAD má použití v místech, kde je třeba otevírat vstupní dveře za poplatek, např. bezobslužné placení WC. Vhozením určené hodnoty do automatu nebo zaplacením platební kartou se odblokuje elektrický zámek a dveře lze otevřít. Při platbě mincemi automat sčítá vhozené mince až do nastavené hodnoty pro povolení vstupu (i různé hodnoty mincí). Automat přijímá dvě měny, standardně Kč a €. Měnu není možné v rámci jedné platby kombinovat. Při úhradě platební kartou automat pomocí bezkontaktního platebního terminálu odečte nastavenou částku z účtu platícího.

Automat dodáváme také ve verzi PAD 1.3 INV, která je navíc rozšířena i o euroklíč pro neplacený vstup hendikepovaných osob.

PAD lze nastavit do dvou funkčních režimů:

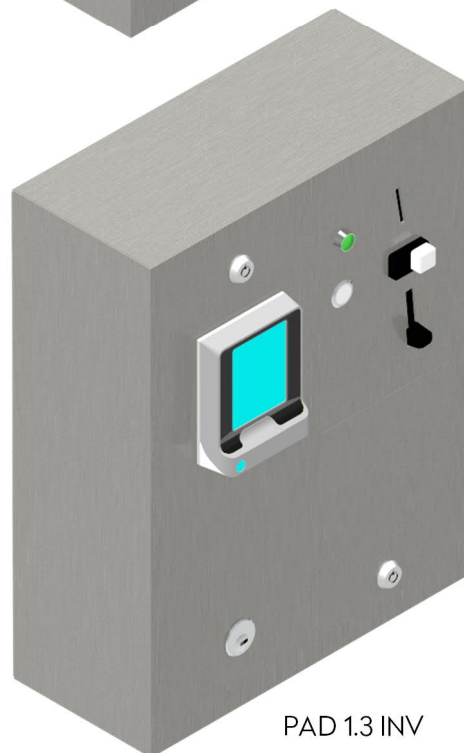
- bez blokace dveří – toto nastavení se používá, pokud je automatem ovládaný společný vstup na sociálních zařízeních a dveře se otevrou vždy po vhození požadovaného obnosu
- s blokadou dveří – toto nastavení se používá, pokud je automatem ovládan vstup do 1 kabinky a v případě jejího obsazení musí být vstup blokován.

Na požadavek může být automat PAD vybaven:

- čtečkou RFID karet s možností přiřazení funkce RFID karet – volný/zaměstnanecký vstup, výběr kasy a uzavření dávky.



PAD 1.3



PAD 1.3 INV



## Terminál k platbě pomocí platebních karet

Provozovatel terminálu PAD musí se svou bankou zkomunikovat, jaký typ platebního terminálu jeho banka podporuje. Typově je předpřipraven pro Ingenico Self 2000. Každá z bank podporuje jiný typ a před objednáním je nutné vyspecifikovat konkrétní typ platebního terminálu. Pro zprovoznění automatu je tedy nezbytné vyjasnit předem podmínky s vlastní bankou provozovatele. Podle dodaných podkladů provedeme přípravu na instalaci platebního terminálu do automatu. Terminál si dodá uživatel a doručí ho do sídla AZP. AZP provede instalaci a zprovoznění platebního terminálu s konkrétním typem automatu serie PAD. Následně montážní firma provede montáž automatu do objektu provozovatele. Poplatky spojené s vlastním provozem terminálu jsou závislé na podmínkách jednotlivých bank a jsou součástí dodávky automatu.

## Kompletní dodávka:

- nerezová skříň
- snímač mincí 1 - 50 Kč a 0,10 - 2 EUR
- elektronika
- schránka na mince,
- příprava na osazení platebním terminálem pro bankovní karty typ dle zadání provozovatele, doporučeno Ingenico SELF 2000
- u provedení INV - zámek na euroklíč pro neplacený vstup invalidních osob

## Typová provedení:

- PAD 1.3      Platební nástěnný automat pro otevírání dveří
- PAD 1.3 INV      Platební nástěnný automat pro otevírání dveří s euroklíčem pro neplacený vstup hendikepovaných osob

## Technické detaily

- Použitelné mince:                      1, 2, 5, 10, 20, 50 Kč, žetony ZT 2;      0,1, 0,2, 0,5, 1, 2 Euro  
nebo jiné mince podle požadavků zákazníka
- Minimální kredit                      1 Kč nebo 0,1 €
- Maximální kredit:                      500 Kč nebo 25 €
- Doba sepnutí výstupu:              1 ÷ 3600 s
- Napájecí napětí:                      12 V, 50 Hz
- Příkon platebního automatu:      5 VA, při přijímání mincí 13 VA, při otevírání dveří 18 VA
- Zatížení napěťového výstupu:    dle použitého napájecího zdroje, max. 3 A.
- Doporučený zdroj napětí:          ZAC 1/50
- Teplota okolí:                          -20 ÷ 70°C – nutno chránit před deštěm
- Materiál:                                  nerez AISI 304, povrch kartáčovaný.

## Požadavky

1. HUSÍ KRK(-Y) vnější průměr MAX. Ø 40 mm – pozice dle výkresu.
2. napájecí kabel 12 V, 50 Hz ze zdroje (ZAC 1/50).  
Libovolná dvoulinka o průřezu vodiče 0,5 - 1 mm<sup>2</sup> (např. CYSY 2 x 0,75)
3. pouze v režimu „blokace dveří“ – připojení dveřního kontaktu.  
Libovolná dvoulinka o průřezu vodiče 0,35 - 1 mm<sup>2</sup> (např. V03VH-H 2 x 0,35 rč CYH).
4. kabel mezi automatem a dveřním zámkem (případně i magnetickým spínačem).  
Libovolná dvoulinka o průřezu vodiče 0,35 - 1 mm<sup>2</sup> (např. V03VH-H 2 x 0,35 bč CYH).



5. elektrický dveřní zámek s připojením na 12 V (pro jiné napětí si zdroj zajistí zákazník).
6. platební terminál. Zákazník předá firmě AZP Brno, která provede instalaci.
7. připojení k internetu dle místních podmínek (vedeno husím krkem s napájením, nebo extra):
  - a. **kabelový internet** – standard  
Zákazník zajistí připojení UTP kabelem, koncovka RJ45. (min. Ø 30 husího krku)

#### Alternativní připojení:

##### b. Wi-Fi

Připojení k stabilní a dostupné Wi-Fi síti zákazníka. Kvalitu a pokrytí sítě zabezpečuje zákazník.

Wi-Fi Dongle s externí anténou zajistí AZP Brno.

Zákazník poskytne přihlašovací údaje Wi-Fi sítě pro přihlášení Wi-Fi Dongle.

Připraveno vyvedení kabelu externí antény – vodící provázek v husím krku. Umístění antény v dosahu 6 m kabelu od zařízení. Anténa samolepicí.

##### c. LTE

Data Router s externí anténou dodá AZP Brno.

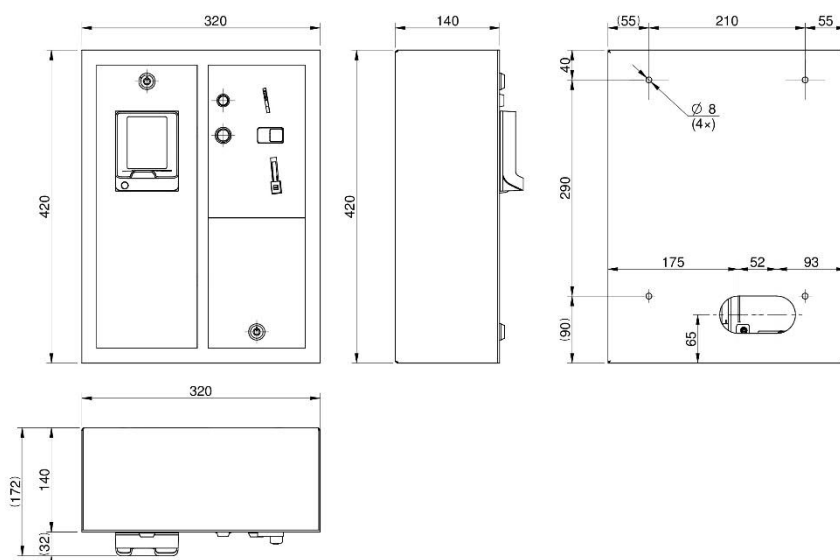
Zákazník zajistí datovou SIM kartu s deaktivovaným PINem.

Velikost SIM karty – standard SIM, nebo menší + adaptér.

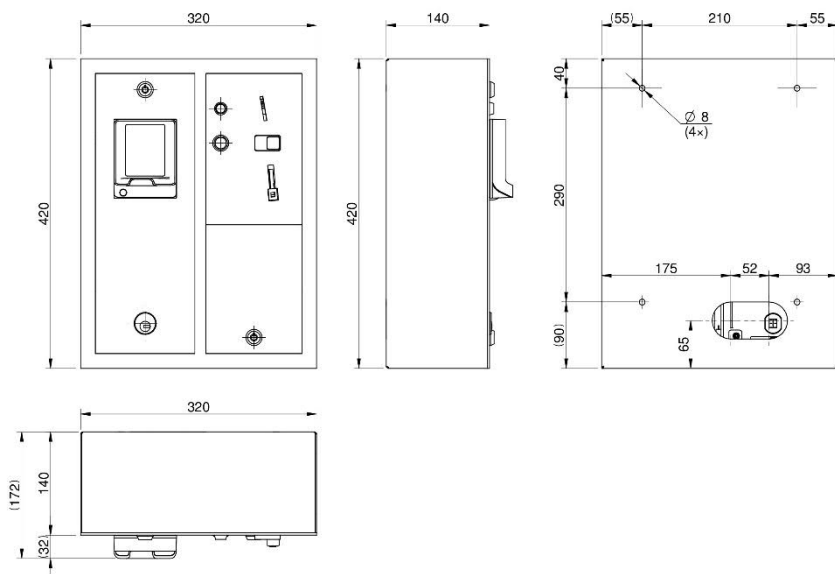
Připraveno vyvedení kabelu externí antény – vodící provázek v husím krku. Umístění antény v dosahu 6 m kabelu od zařízení. Anténa samolepicí.

\* pro nástěnné provedení PADů (PAD 1.3; PAD 1.3 INV; PAD 2.3; PAD 2.3 INV) je možnost nahradit externí anténu vestavným typem (klobouček přímo na zařízení). Není třeba příprava vyvedení kabelu.

#### Schema



PAD 1.3



PAD 1.3 INV

## Údržba

Pro ošetření výrobků z nerez doporučujeme používat přípravek Würth – konzervace (obj. č. 0893 121 K), čištění (obj. č. 893 121 1). Nepoužívat mechanické čištění. Nečistit agresivními prostředky, tekutým pískem nebo ředidlem. Čištění mincovníku lze provádět pouze při vypnutém napájení. Čištění platebního terminálu dle manuálu dodavatele.