



Návod k montáži a používání

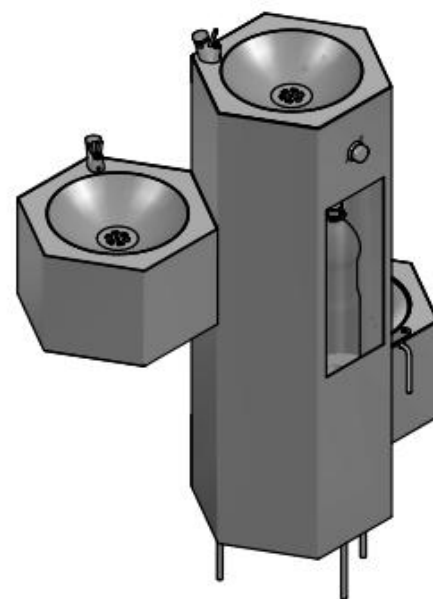
AFO 07 - AFO 07 šestiuhelník do prostoru 4v1 DDLP, tlačné ventily

Základní technické údaje

Přívod vody:	G1/2" vnitřní závit
Tlak vody:	0,1 – 0,6 MPa
Odpad:	trubka d = 40 mm
Vnitřní rozměr misky:	245 mm
Maximální rozměr napouštěné láhve:	1,5 l
Hmotnost:	22 kg
Webová stránka produktu:	AFO 07

Popis pítka

- Nerezové pítko moderního designu s jednoduchým ovládním je opatřeno tlačným ventilem. Voda na pití, spouštění do láhve a do misky teče po dobu stlačení ventilu.
- Přívod vody je proveden flexibilní hadicí a zakončen kulovým ventilem. Sifon je tvořen pružnou flexibilní spojkou.
- Pružné provedení přívodu vody i odpadu umožňuje variabilní výšku přívodu a odpadu.
- Pítko je určeno na postavení na zem do prostoru.



Montáž

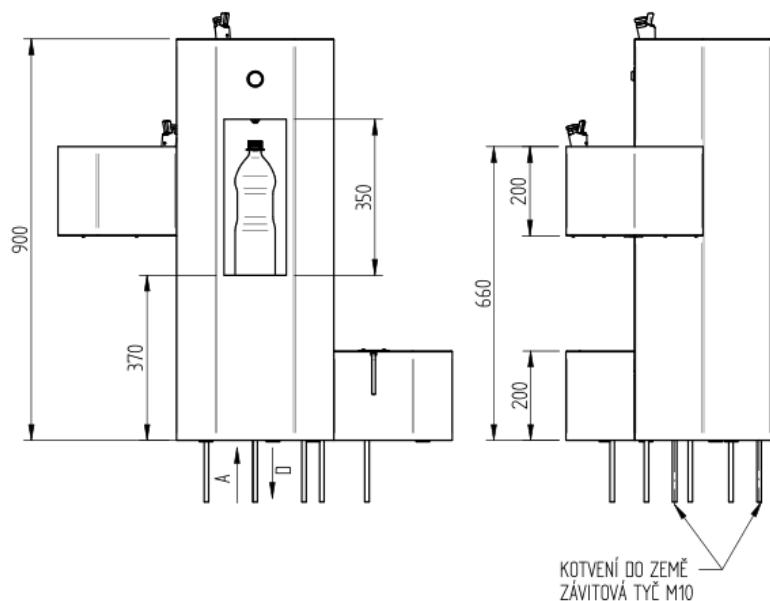
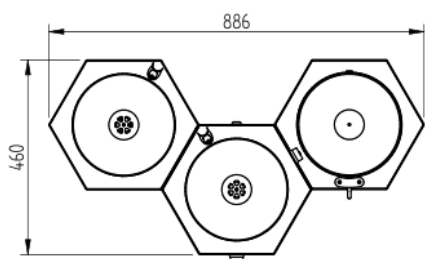
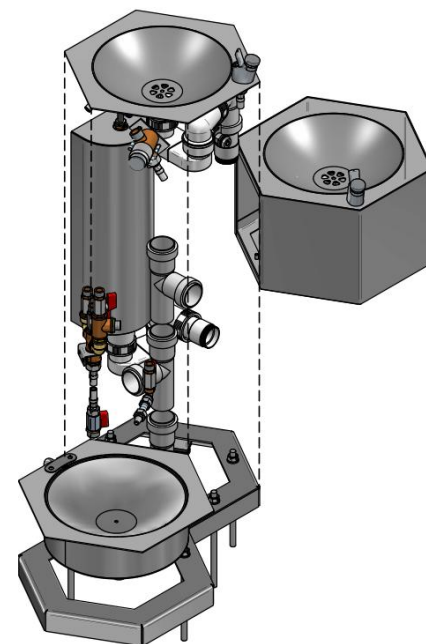
Stavební připravenost pro montáž

1. Připravena betonová deska umožňující montáž závitových tyčí pomocí chemické malty.
2. Proveden rozvod vody ukončený 1/2" vnitřním závitem. Umístění přívodu musí být v prostoru vysoké části pítka min. 50 mm od kraje. Délka přívodní trubky musí být 0÷100 mm nad úroveň země. V přívodu vody musí být osazen filtr s jemným sítkem (100 mikronů) pro odstranění mechanických nečistot z vody, kterým se výrazně zvýší spolehlivost tlačného ventilu. Poškození mechanismu z důvodu vniknutí nečistot není předmětem reklamace.
3. Připraven odpad ukončený hrdlem d 40 mm v úrovni země umístěný přibližně uprostřed vysoké části pítka.



Montáž

1. Označit 6 kotevní body, vyvrtat otvory do základové desky a zalepit do nich závitové tyče. Volný konec závitové tyče musí být min 65 mm nad úrovní země.
2. Vyšroubovat stavěcí nohy tak, aby pítko bylo svislé.
3. Nasadit pítko na závitové tyče a dotáhnout přiloženými maticemi a podložkami.
4. Napojit přívod vody pomocí ohebné hadice.
5. Nastavit průtok vody pro napouštění láhve. Průtok se seřizuje kulovým ventilem, čas tečení se nenastavuje, voda teče po dobu stlačení ventilu.



A – přívod vody trubka G1/2" vnitřní

D – odpad (d = 40 mm)



Kompletní dodávka

- Nerezový plášť
- Výtoková tryska
- Vstupní kulový ventil
- Odpadový sifon s flexibilní hadicí
- Závitová tyč, podložka, matka

Poznámka

Při umístění pítka ve venkovních prostorách, je nutné před zimním obdobím z pítka vypustit vodu (voda nesmí zůstat ani ve ventilu – vyfoukat tlakovým vzduchem), nebo celé pítko demontovat a skladovat v objektu s nemrznoucí teplotou. Při zmrznutí vody v tlačném ventilu dojde k jeho neopravitelnému poškození.

Čištění a údržba

- Zařízení je vyrobeno z nerezu jakosti dle ČSN 17 240 (AISI 304), proto nesmí být provozováno v chemicky agresivním prostředí.
- **!! Pro jeho čištění nesmí být použity přípravky obsahující chlór !!**
- Doporučené přípravky firmy WÜRTH:
 - prostředek pro obnovu kovů -obj.č.#893 121 1
 - ošetřující sprej pro ušlechtilou ocel - obj.č.#0893 121 K.
- Jiný neuvedený způsob čištění a montáže výrobku není povolen.