



Katalogový list

DSO 01B

Dezinfekční stanice s brodem a turniketem

DSO 01B je dezinfekční stanice se zábradlím, který s turniketem a dezinfekčním zařízením ADR (automatická dezinfekce rukou) zajišťuje hygienu a omezuje vstup do provozu.

Při průchodu směrem do chráněného prostoru nelze projít bez dezinfikování rukou. Zabudovaný systém reaguje na současné vsunutí obou rukou do vnitřního prostoru zařízení, kde automaticky proběhne nástřik aerosolem. V případě dodržení stanového postupu se rozsvítí zelená kontrolka, uvolní turniket a pracovník může projít. Snímací čidla, obsažená v obou otvorech pro vložení rukou, kontrolují správný postup dezinfekce. Pokud není dezinfekce provedena korektně (např. vytažením rukou dříve, než se provede kompletní nástřik dezinfekce), průchod přes turniket není umožněn. Pracovník musí postup dezinfekce opakovat. Teprve až se rozsvítí zelená kontrolka, může projít přes turniket do provozu.

Průchod opačným směrem přes turniket kontrolován není.

Dezinfekční stanice se zábradlím je určena k volné instalaci na podlahu a je vybaven stavitelnými patkami pro vyrovnání nerovností podlahy v provedení pravém nebo levém, dle směru průchodu.

Nerezový brod se zábradlím zabezpečující dezinfekci pracovní obuvi při průchodu daným prostorem. Konstrukce brodu umožňuje vývod odpadu nad úroveň podlahy. Vytažením přepadu lze brod vypustit. Vyjímatelné rošty usnadňují údržbu a čištění zařízení.

Turniket TRM 02 je zároveň vybaven automatickou funkcí padání ramene. Při výpadku napájení se rameno sklopí do svislé polohy. Do původní polohy se vrací ručně (turniket musí být pod napětím).

Zařízení je vyrobeno z nerez jakosti AISI 304, proto nesmí být provozováno v chemicky agresivním prostředí a pro jeho čištění nesmí být použity přípravky obsahující chlór. Doporučené přípravky jsou výrobky firmy WÜRTH – prostředek pro obnovu kovů – obj. č. 893 121 1 a ošetřující sprej pro ušlechtilou ocel – obj. č. 0893 121 – K.

Kanystř s dezinfekcí není součástí dodávky, lze ho objednat např. www.angloceska.cz – AHD 2000 a na www.bbraun.com – Softasept N.





Kompletní dodávka

- nerezový dezinfekční brod se zábradlím
- elektromechanický turniket
- dezinfekce rukou
- stavitelné nohy

Typová provedení

- | | |
|-------------------|--------------------------------------------------------|
| • DSO 01B.1P.1250 | nerezová dezinfekční stanice, provedení pravé, 1250 mm |
| • DSO 01B.1L.1250 | nerezová dezinfekční stanice, provedení levé, 1250 mm |
| • DSO 01B.1P.915 | nerezová dezinfekční stanice, provedení pravé, 915 mm |
| • DSO 01B.1L.915 | nerezová dezinfekční stanice, provedení levé, 915 mm |

Technické detaily

- | | |
|-------------------------------|------------------------------------------------------------------------------------------------------------|
| • maximální kapacita zařízení | cca 10 osob za minutu |
| • elektrické připojení | 230 V, 50 Hz |
| • příkon zařízení | klidový 3 VA
dávkování + průchod 45 VA |
| • krytí el. části | IP 55 |
| • odpad | DN 40 |
| • objem vany s hladinou | 45 l, napouštění vody z externího zdroje, cca 1 cm nad roštem |
| • doporučená dezinfekce | AHD 2000
Softasept N |
| • hmotnost | 196 kg - DSO 01B.1P.1250
196 kg - DSO 01B.1L.1250
168 kg - DSO 01B.1P.915
168 kg - DSO 01B.1L.915 |



Požadavky na stavební připravenost

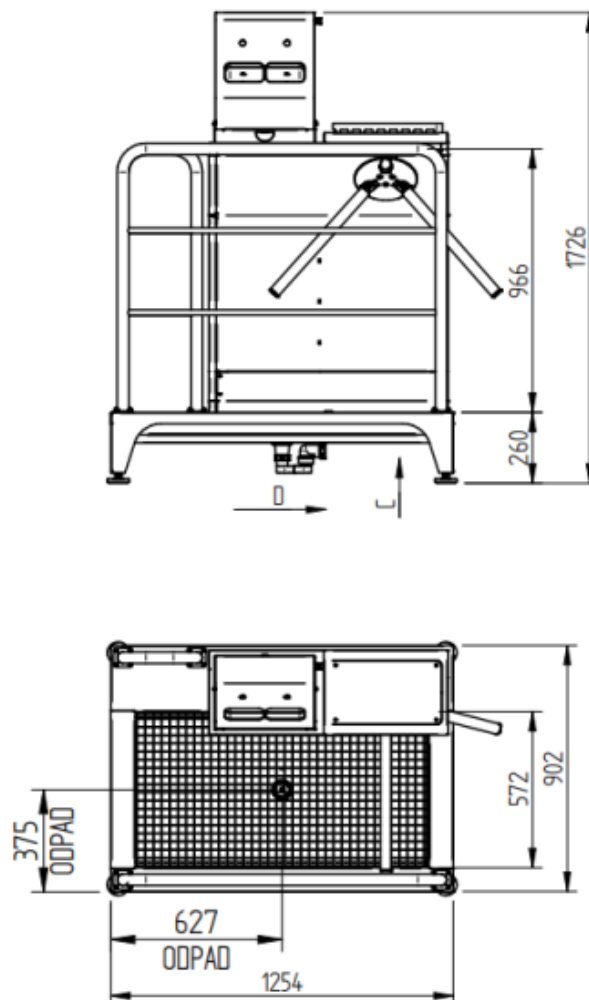
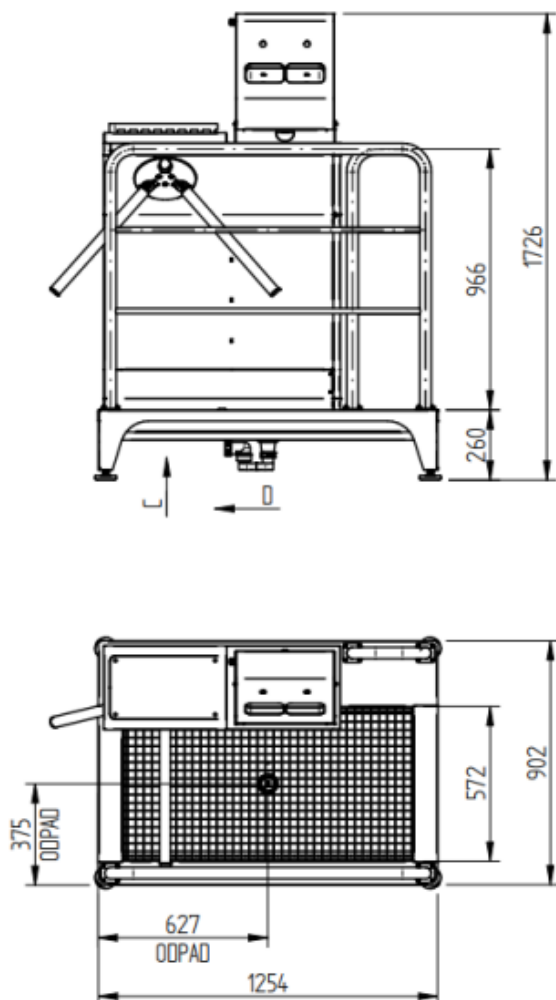
- Připravit napojení odpadu, napojení na otočný vaničkový sifon DN 40.
- Přivést napájení 230 V/50 Hz kabelem 3x 0,75 mm² (minimum), samostatně jištěný externím 1f jističem o jmenovité hodnotě 2A.



Schéma

1227101020 DSO 01B.1P.1250

1227101030 DSO 01B.1L.1250

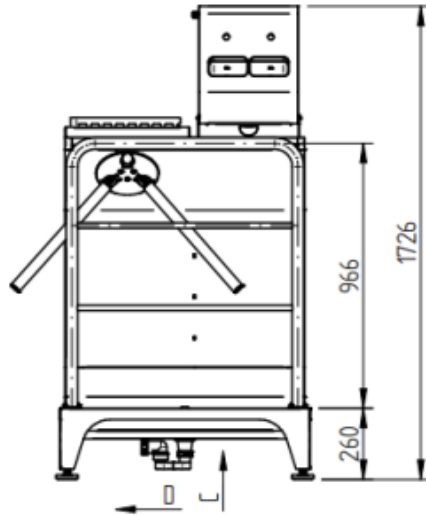


C – přívod el. 230V, 50Hz

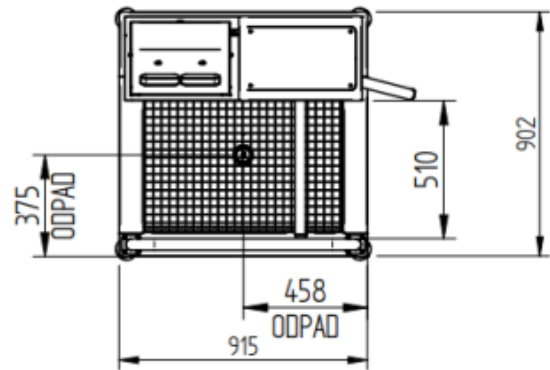
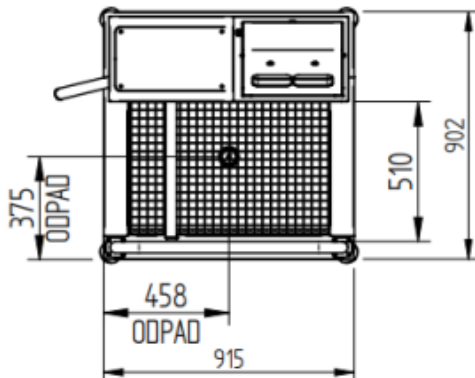
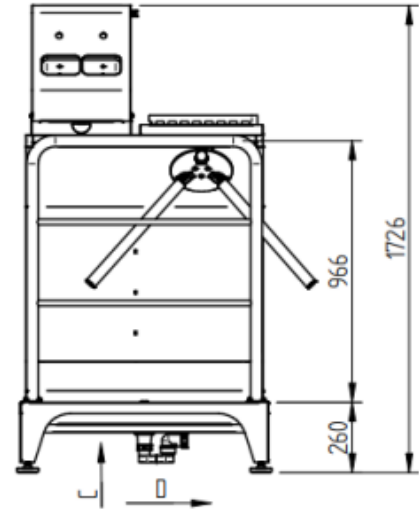
D - odpad



1227101040 DSO 01B.1P.915



1227101050 DSO 01B.1L.915



C – přívod el. 230V, 50Hz

D - odpad