



## Katalogový list

### Závěsové tyče

Závěsová tyč, je určená k uchycení sprchového závěsu v koupelně.

Vyrábíme ji ve třech provedeních:

- **závěsová tyč**

délka 900, 1200, 1500 mm (na zakázku lze vyrobit i jiný rozměr), slouží k připevnění na dvě stěny

- **závěsová tyč rohová**

rozměry 900 x 900 mm, 1400 x 1400 mm (na zakázku lze vyrobit i jiný rozměr), slouží pro upevnění do rohu místnosti, se stropním uchycením, L=500 mm, s přírubami.

- **závěsová tyč ve tvaru U**

rozměry 900 x 900 x 900 mm, 1400 x 1400 x 1400 mm (na zakázku lze vyrobit i jiný rozměr), slouží pro upevnění na jednu stěnu, se stropním uchycením, L=500 mm, s přírubami.

Závěsové tyče se vyrábí v povrchových úpravách:

- Lesklá
- Kartáčovaná (brus)

#### Kompletní dodávka

- Závěsová tyč
- Upevňovací materiál

#### Typová provedení

- R14001001 Závěsová tyč 900 mm nerez lesk
- R14002001 Závěsová tyč 1200 mm nerez lesk
- R14002003 Závěsová tyč 1200 mm nerez brus
- R14003001 Závěsová tyč 1500 mm nerez lesk
- R14003003 Závěsová tyč 1500 mm nerez brus
- R14001003 Závěsová tyč 900 mm nerez brus
- R14101001 Závěsová tyč rohová 900x900 mm nerez lesk
- R14101003 Závěsová tyč rohová 900x900 mm nerez brus
- R14102001 Závěsová tyč rohová 1400x1400 mm nerez lesk
- R14102003 Závěsová tyč rohová 1400x1400 mm nerez brus



Závěsová tyč



Závěsová tyč rohová



Závěsová tyč ve tvaru U

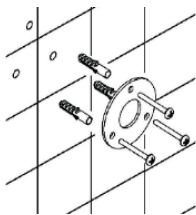


- R14201001 Závěsová tyč tvar U 900x900x900 mm lesk
- R14201003 Závěsová tyč tvar U 900x900x900 mm brus
- R14202001 Závěsová tyč tvar U 1400x1400x1400 mm lesk
- R14202003 Závěsová tyč tvar U 1400x1400x1400 mm brus

### Technické detaily

- závěsová tyč
  - Délka 900, 1200, 1500 mm
  - Nerez trubka: d=30; d=25 mm;
- závěsová tyč rohová
  - Rozměry 900 x 900 mm a 1 400 x 1 400 mm
  - Nerez trubka: d=25 mm;
  - Stropní uchycení 500 mm; nerez trubka d=12 mm
- závěsová tyč ve tvaru U
  - Rozměry 900 x 900 x 900 mm a 1 400 x 1 400 x 1400 mm
  - Nerez trubka: d=25 mm
  - Stropní uchycení 500 mm; nerez trubka d=12 mm

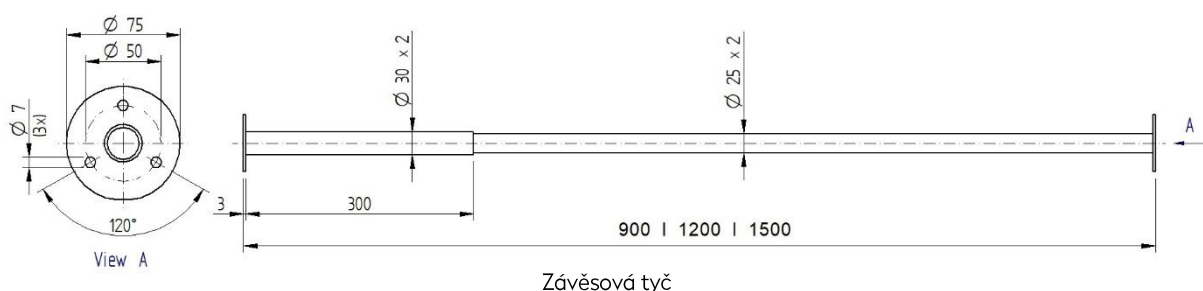
### Požadavky na stavební připravenost



K montáži použijte vrták odpovídajícího průměru, dle přiložených hmoždinek. Pro připevnění na stěnu, pomocí přiložených vrtů a hmoždinek, je nutno využít všechny kotevní otvory.

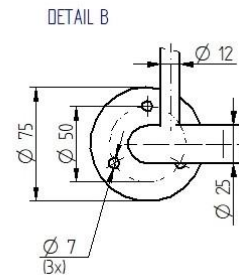
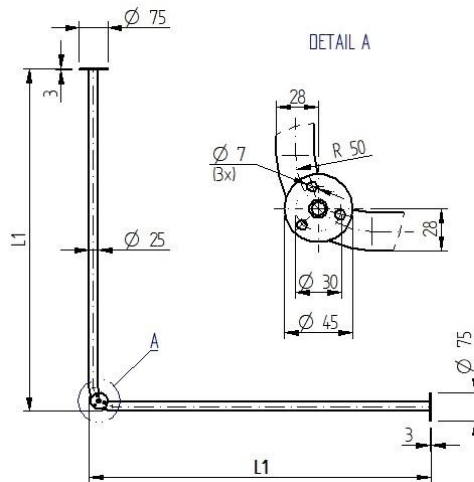
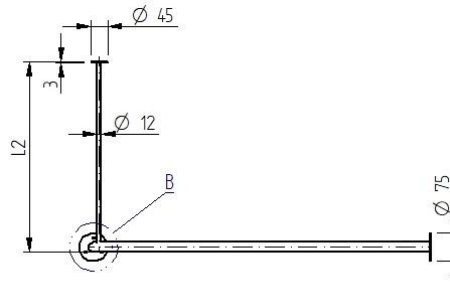
Přiložený kotevní materiál je určen pro dostatečně únosné stěny (plná cihla, beton). Pro stěny z jiných materiálů je nutno zvolit odpovídající kotevní materiál.

### Schéma





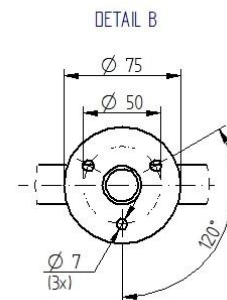
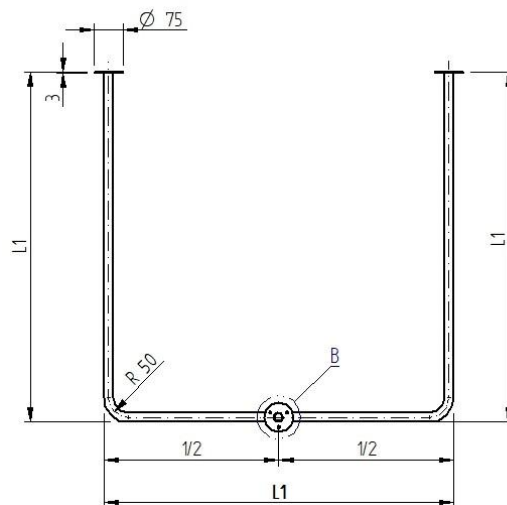
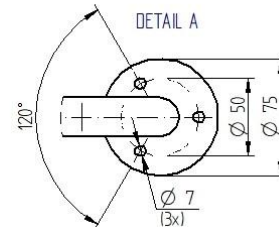
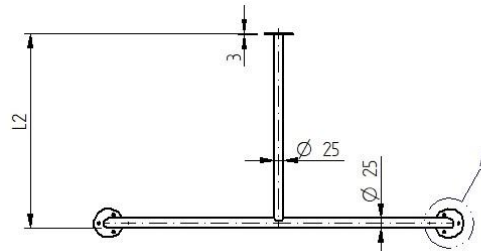
Závěsová tyč rohová



L1 = 900 | 1400

L2 = 500

Závěsová tyč ve tvaru U



L1 = 900 | 1400

L2 = 500