



Návod k montáži a používání

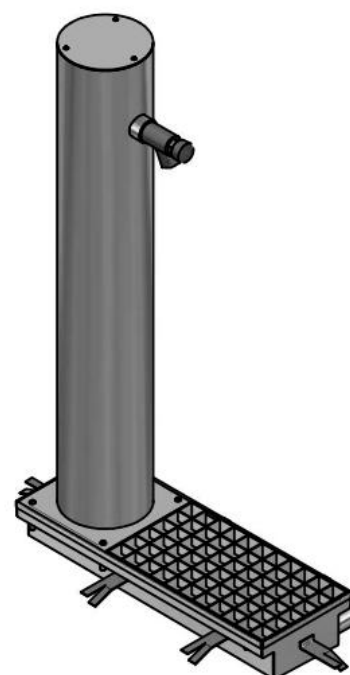
AFO 08 - Pitná fontánka do prostoru s odkapávací plochou

Základní technické údaje

Přívod vody:	G1/2" vnitřní závit
Tlak vody:	0,1 – 0,6 MPa
Odpad:	trubka d = 40 mm
Vnitřní rozměr:	560×196×991 mm
Hmotnost:	15 kg
Webová stránka produktu:	AFO 08

Popis nerezového pítka

- Nerezové pítko moderního designu s jednoduchým ovládáním je opatřeno tlačným ventilem. Voda na pití, teče po dobu stlačení ventilu.
- Přívod vody je proveden přípojkou G1/2" s vnějším závitem. Odpad bez zápachové uzávěry.
- Pítko je určeno pro instalaci do země, umístění do prostoru.



Montáž

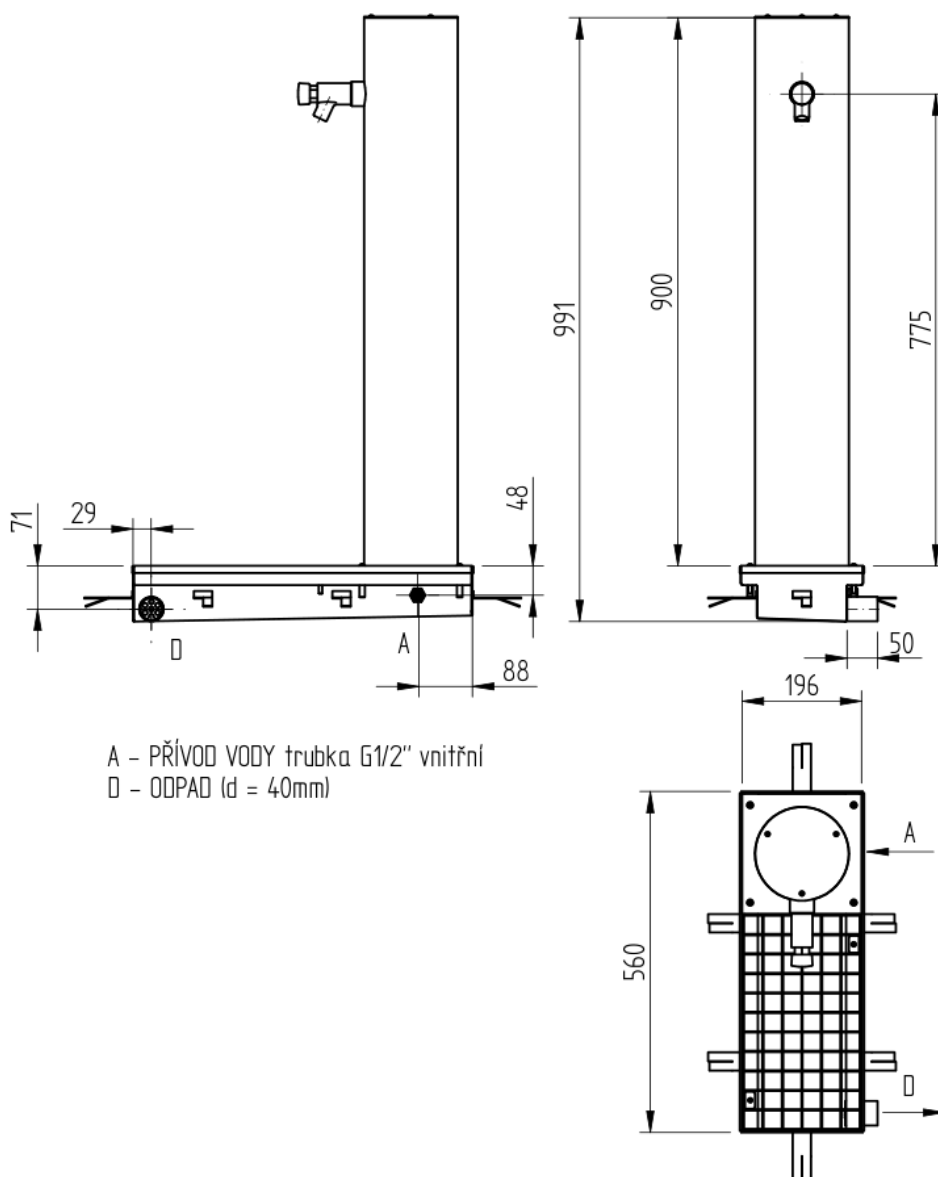
Stavební připravenost pro montáž

1. Vhodný otvor v podlaze pro ustavení pítka.
2. Připraveno odpadní potrubí se zápachovou uzávěrou – není součástí pítka.
3. Proveden rozvod vody ukončený 1/2" vnitřním závitem. V přívodu vody musí být osazen filtr s jemným sítkem (100 mikronů) pro odstranění mechanických nečistot z vody, kterým se výrazně zvýší spolehlivost tlačného ventilu. Poškození mechanismu z důvodu vniknutí nečistot není předmětem reklamace.
4. Připraven odpad ukončený hrdlem d 40 mm pod úrovní země.



Montáž

1. Usadit pítka na místo a propojit ho s odpadním potrubím (D). Ustavit výškově – rošt pítka musí být vodorovně v úrovni podlahy. Zalít betonem či jinou hmotou dle stavební dokumentace (Nechat místo pro připojení vody). Před zaléváním je nutno pítka zajistit (např. rozpěrkou) proti deformaci a vhodným ukotvením, aby nedošlo k jeho vyplavání při zalití.
2. Napojit přívod vody (A).



Kompletní dodávka

- Nerezový plášť
- Rošt
- Tlačný ventil
- Zimní zakrytování



Poznámka

Při umístění pítka ve venkovních prostorách, je nutné před zimním obdobím z pítka vypustit vodu (voda nesmí zůstat ani ve ventilu – vyfoukat tlakovým vzduchem), nebo celé pítko demontovat a skladovat v objektu s nemrznoucí teplotou. Na zabetonované části pítka umístit zimní krytku. Při zmrznutí vody v tlačném ventilu dojde k jeho neopravitelnému poškození.

Čištění a údržba

- Zařízení je vyrobeno z nerezů jakosti dle ČSN 17 240 (AISI 304), proto nesmí být provozováno v chemicky agresivním prostředí.
- **!! Pro jeho čištění nesmí být použity přípravky obsahující chlór !!**
- Doporučené přípravky firmy WÜRTH:
 - prostředek pro obnovu kovů -obj.č.#893 121 1
 - ošetřující sprej pro ušlechtilou ocel - obj.č.#0893 121 K.
- Jiný neuvedený způsob čištění a montáže výrobku není povolen.