



Katalogový list

Pitná fontánka do prostoru s odkapávací plochou AFO 08

AFO 08 je nerezové stojanové pítko moderního designu s jednoduchým a spolehlivým ovládním pomocí tlačného ventilu. Pitná voda proudí po celou dobu stlačení ventilu, což zajišťuje snadné použití.

Přívod vody je řešen standardní přípojkou **G1/2" s vnějším závitem**, která umožňuje rychlé a bezproblémové připojení k vodovodnímu řadu. **Odpad je veden bez zápachové uzávěry**, což zjednodušuje instalaci i údržbu.

Pítko **AFO 08 je určeno k instalaci do země** a je vhodné pro umístění do volného prostoru. Díky své odolné nerezové konstrukci se hodí zejména do parků, veřejných prostranství, rekreačních areálů, sportovišť a dalších míst s vysokou frekvencí uživatelů.

Nerezové provedení zajišťuje dlouhou životnost, snadné čištění a vysokou odolnost proti povětrnostním vlivům.

Pro ošetření výrobků z nerez doporučujeme používat přípravek Würth – konzervace (obj. č. 0893 121 K), čištění (obj. č. 893 121 1).

Kompletní dodávka

- nerezový plášť
- tlačný ventil
- rošt
- zimní zakrytování

Typová provedení

- AFO 08 Pitná fontánka do prostoru s odkapávací plochou

Technické detaily

- | | |
|---------------|---------------------|
| • Přívod vody | G1/2" vnitřní závit |
| • Tlak vody | 0,1 – 0,6 MPa |
| • Odpad | trubka d = 40 mm |
| • Rozměr | 560×196×991 mm |
| • Hmotnost | 15 kg |

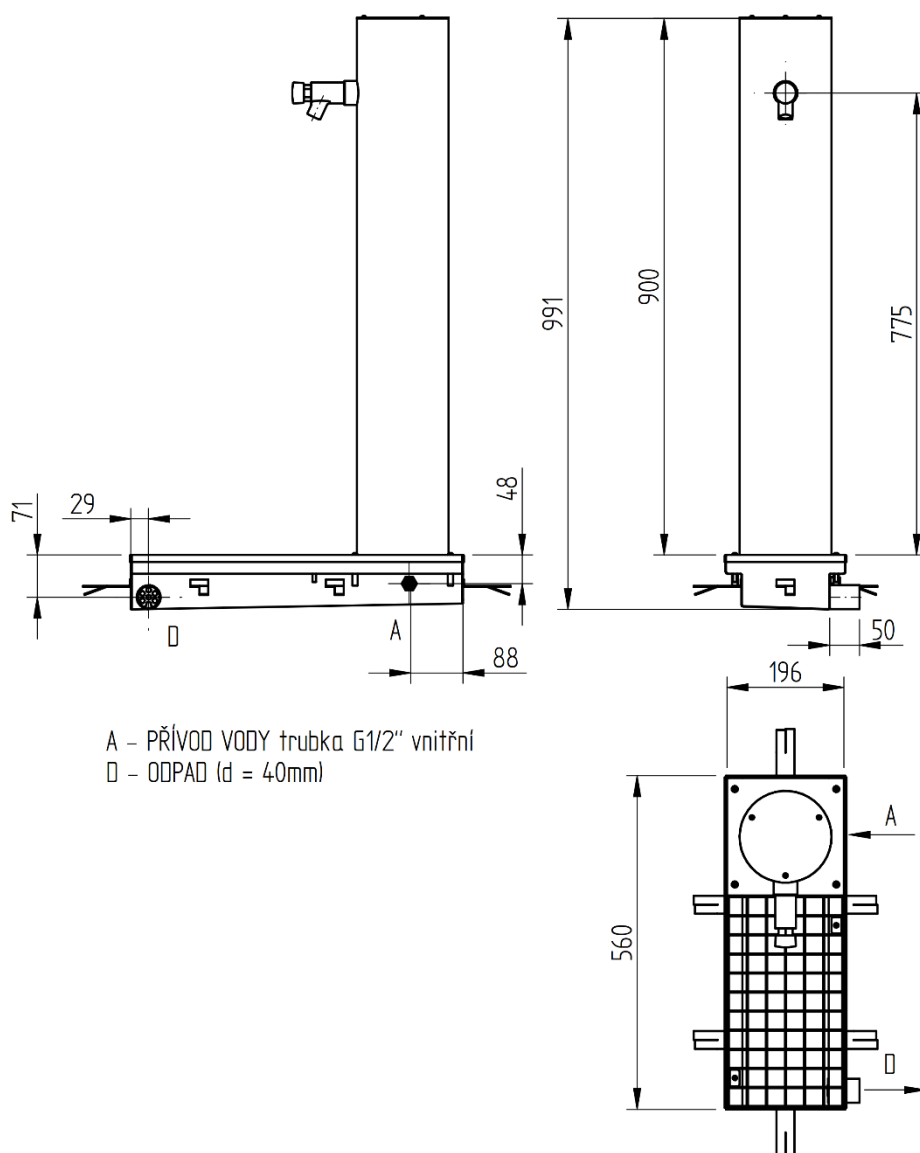




Požadavky

- Vhodný otvor v podlaze pro ustavení pítka.
- Připraveno odpadní potrubí se zápachovou uzávěrou – není součástí pítka.
- Proveden rozvod vody ukončený 1/2" vnitřním závitem. V přívodu vody musí být osazen filtr s jemným sítkem (100 mikronů) pro odstranění mechanických nečistot z vody, kterým se výrazně zvýší spolehlivost tlačného ventilu.
- Připraven odpad ukončený hrdlem d 40 mm pod úroveň země.

Schéma





Poznámka

Při umístění pítka ve venkovních prostorách, je nutné před zimním obdobím z pítka vypustit vodu (voda nesmí zůstat ani ve ventilu – vyfoukat tlakovým vzduchem), nebo celé pítko demontovat a skladovat v objektu s nemrznoucí teplotou. Na zabetonovaný části pítka umístit zimní krytku. Při zmrznutí vody v tlačném ventilu dojde k jeho neopravitelnému poškození.

Čištění a údržba

- Zařízení je vyrobeno z nerezů jakosti dle ČSN 17 240 (AISI 304), proto nesmí být provozováno v chemicky agresivním prostředí.
- !! Pro jeho čištění nesmí být použity přípravky obsahující chlór !!
- Doporučené přípravky firmy WÜRTH:
prostředek pro obnovu kovů -obj.č.#893 121 1
ošetřující sprej pro ušlechtilou ocel - obj.č.#0893 121 K.
- Jiný neuvedený způsob čištění a montáže výrobku není povolen