

ZÁKLADNÍ TECHNICKÉ ÚDAJE

| | |
|-----------------------------------------|-------------------------------------------------------------------------|
| Dosah: | 0 – 0,1 m (nastavuje se automaticky) |
| Napájecí napětí: | 6 V DC |
| Doba otevření při Start/Stop: | 5 – 100 s po 5 s (nastaveno výrobcem 15 s) |
| Tlak vody: | 0,2 – 0,8 MPa |
| Doporučený zdroj napájení: | 4 ks alkalické tužkové baterie AA; 1,5V životnost baterií cca 2 roky |
| Hmotnost: | 2,5 kg |
| Celkový rozměr (včetně raménka): | 210 x 215 x 245 mm |

Funkce Start/Stop:

Při krátkém zaclonění snímače (min. 0,5 s) se aktivuje řídicí elektronika a ihned dojde k otevření elektromagnetických ventilů. Opakovaným zacloněním snímače se elektromagnetické ventily uzavřou a zastaví vodu. Pokud k zaclonění snímače nedojde, zastaví se voda automaticky po uplynutí nastavené doby (doba otevření).

INSTALACE AUTOMATICKÉ POVRCHOVÉ BATERIE

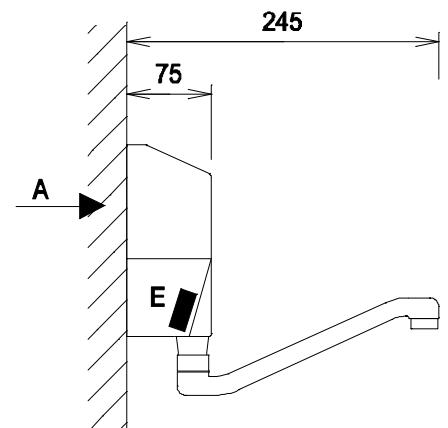
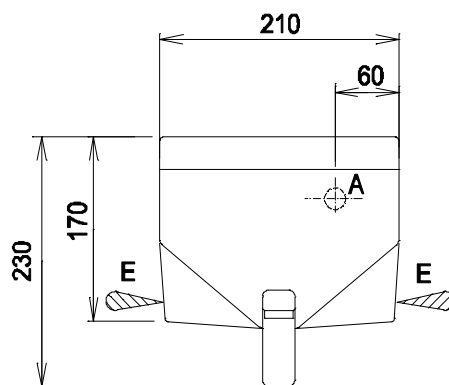
Stavební připravenost pro montáž:

1. Montáž povrchové baterie AUM 8.1B nevyžaduje žádnou speciální stavební přípravu, je však nutné vybrat umístění tak, aby v zóně snímání nebyl žádný předmět - boční stěna, dávkovač mýdla, ručník atd.

Pro spolehlivou funkci baterie je nutno baterii montovat minimálně 20 cm od boční stěny !

Montáž automatické nerezové baterie:

- Nevkládat baterie.** Alkalické baterie je nutné vložit až po namontování umyvadlové baterie, jinak nemusí dojít ke správnému nastavení.
- Osadit upevňovací rám pomocí vrtů a hmoždinek do zdi.
- Do přívodní trubky s vnitřním závitem zašroubovat rohový ventil s filtrem. Vývod ventilu natočit tak, aby nedocházelo k lámání přívodní hadice.
- Přívodní hadici připojit na rohový ventil.
- Rohovým ventilem nastavit průtok vody.
- Odstranit všechny předměty před snímacími diodami ramínka a **vložit alkalické baterie do pouzdra**. Zkontrolovat, zda baterie mají kontakt! Během cca 15 sekund proběhne nastavení citlivosti baterie.
- Zavěsit kryt baterie na upevňovací rám, přitlačit ke zdi a **vyšroubováním** šroubů na rámu (pomocí imbusového klíče č. 4) zajistit kryt.



A - TEPELNĚ UPRAVENÁ VODA
trubka G1/2" vnitřní

E - ZÓNA SNÍMÁNÍ

Upozornění:

Automatická umyvadlová baterie AUM 8.1B může být připojena pouze na stejnosměrné napětí 6 V (4 ks tužková baterie 1,5 V), v jiném případě nebere výrobce záruky za spolehlivou činnost a zodpovědnost za případné škody vzniklé připojením na jiné napětí. Při výměně baterií používejte **pouze nové** alkalické a nemíchejte staré s novými. Po vložení baterií, jejichž napětí je menší než 5,7 V elektronika nebude pracovat. Při poklesu napětí baterií pod kritickou hranici, kontrolka začne blikat a bliká až do úplného vybití.

Nelze používat akumulátorové baterie s napětím 1,2 V – v důsledku nízkého napětí elektronika nefunguje!

Poznámka:

Dosah se seřizuje automaticky, čas doběhu příp. dobu otevření lze nastavit pomocí dálkového ovládání (není součástí dodávky, lze objednat samostatně a je použitelné pro všechny výrobky AZP)

Kompletní dodávka obsahuje :

| | | | |
|---------------------------------|------|-----------------------------|------|
| Montážní rám | 1 ks | Držák baterií | 1 ks |
| Nerezový kryt | 1 ks | Tužková baterie | 4 ks |
| Výtokové raménko | 1 ks | Hmoždinky d 8 | 4 ks |
| Elektronika se dvěma snímači | 1 ks | Vrut 4,5 x 40 | 4 ks |
| Elektromagnetický pulsní ventil | 1 ks | Nerezová připojovací hadice | 1 ks |
| Rohový ventil s filtrem | 1 ks | | |

Možné poruchy a jejich odstranění:

| Závada | Příčina | Její odstranění |
|--------------------------------------------------------------------------------|----------------------------------------------------------|------------------------------------------------------------|
| 2x blikne při přiblížení, voda neteče, 1x při oddálení rukou, voda teče | Otočená polarita kabelů na elektromagnetickém ventilu | Otočit polaritu kabelů na elektromagnetickém ventilu |
| Kontrolka bliká stále, voda neteče | Vybité baterie | Vyměnit baterie |
| Snímá – 2x blikne při přiblížení, 1x při oddálení rukou, voda teče stále | Nečistota ve ventilu | Vyčistit ventil |

Čištění ventilu:

Vyšroubovat tři vruty držící cívku. Sundat cívku, opatrně vyjmout plastový kryt jádra, (pozor na ztrátu pružinky). Vyjmout membránu, vyčistit prostor pod ní. Zkontrolovat průchodnost obou otvorů v plastovém středu membrány a ventil složit. Při zpětné montáži ventilu je nutno dodržet směr tečení vody – šipka na ventilu a polaritu napájení. **Černý vodič na – pól ventilu a rudý na + pól.** Ventil je pulsní, je otevírán pulsem délky 20 ms a zavírán stejným pulsem ale opačné polarity. Protože po složení ventilu může být ventil v otevřeném stavu a voda by tekla stále, je nutné bez puštěné vody zaclonit snímač, čímž ventil spolehlivě zavře.

AZP Brno s.r.o.
Sladovnická 17
620 00 Brno

Tel.: + 420 545 428 911
Fax: + 420 545 428 910
GSM: + 420 602 570 068

web : www.azp.cz
e-mail : azp@azp.cz