

ZÁKLADNÍ TECHNICKÉ ÚDAJE

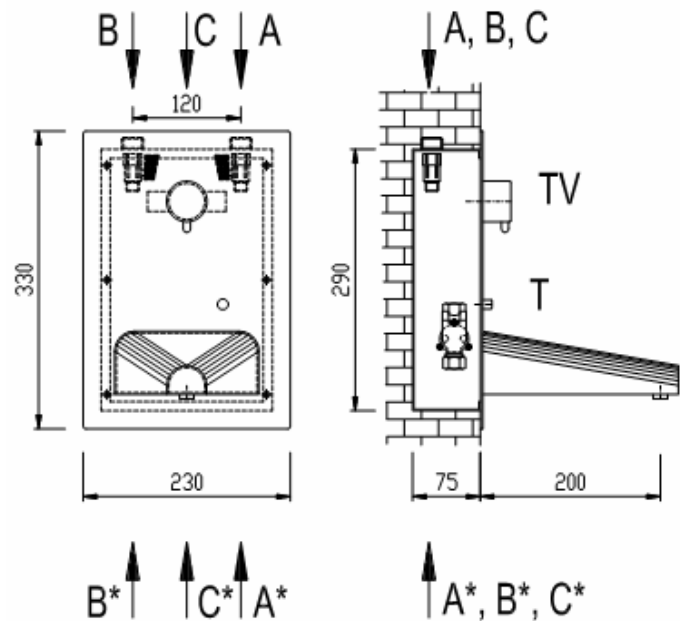
Doba tečení vody:	1 – 25 s (krok 1 s) – nastaveno 6 s
Doba pauzy	0 – 40 min (krok 10 s) nastaveno 30 s
Napájecí napětí:	12 V, 50 Hz
Příkon:	6 VA
Tlak vody:	0,1 – 1,0 MPa
Doporučený zdroj napětí:	ZAC 1/20 (max. 3 x BSAU 03.TV) ZAC 1/50 (max. 8 x BSAU 03.TV)
Vnější rozměr baterie:	330 x 230 mm (čelní panel)

Popis a funkce antivandalové baterie:

BSAU 03.TV je celonerezová baterie v antivandalovém provedení, určená k upevnění do stěny a k připojení na tepelně upravenou vodu. Baterie je vybavena výtokovým raménkem bez perlátoru. Po zmáčknutí tlačítka začne z výtokového raménka téct voda a teče po nastavenou dobu. Po skončení tečení vody lze novým zmáčknutím tlačítka opět pustit vodu. Po druhém puštění vody je možné nastavit dobu prodlevy. Pokud dojde ke zmáčknutí tlačítka v době prodlevy, nic se neděje a voda neteče. Dobu prodlevy lze nastavit 0 – 40 minut. Je-li nastavena doba prodlevy 0, lze tedy vodu pustit kdykoliv zmáčknutím tlačítka.

Stavební připravenost pro montáž:

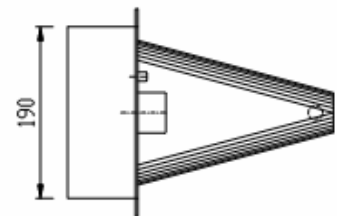
1. Nika ve zdi o rozměrech 330 x 200 x 80 mm a v ní zazděna montážní krabice na úroveň obkladů nebo do max. 15 mm pod ně. Krabice nesmí přesahovat přes obklady. Připojen přívod vody (na montážní krabici) ukončený 1/2“ vnitřním závitem podle obrázku. Přívod teplé vody může být jak vpravo, tak vlevo. Termostatický ventil je připojený pomocí flexibilních hadic, které mohou být k přívodům vedeny přímo nebo křížem.
2. V přívodu vody k baterii nebo skupině baterií musí být osazen **filtr** pro odstranění mechanických nečistot z vody.
3. Připraven napájecí kabel CYKY 2Ax1,5 pro přívod napětí 12V, 50Hz (ze zdroje ZAC).



Montáž automatického umyvadla:

1. Napojit přívod vody pomocí ohebných hadic. Červeně označená hadice musí být připojena na teplou vodu, modře označená hadice na studenou vodu. **Při obráceně připojených hadicích nebude fungovat termostatický ventil.**
2. Připojit přívodní kabel pro elektroniku. 12V, 50 Hz - na polaritě nezáleží.
3. Nastavit množství vytékající vody kulovým ventilem
4. Zajistit baterii pomocí bezpečnostních šroubů.
5. Nastavit dobu tečení vody, dobu pauzy a průtok (pomocí kulového ventilu před raménkem, ne před termostatickým ventilem)

A (B) – přívod teplé nebo studené vody
 G 1/2“ vnitřní závit
 C – napájení 12V, 50Hz



Nastavování:

Nastavovat umyvadlo lze pouze do 20 minut po zapnutí napájení. Pokud byla baterie pod napětím delší dobu, je nutno napájecí napětí vypnout, počkat cca 5 s, pak zapnout napájení a do 20 minut od zapnutí začít s nastavováním. Z provozního do nastavovacího režimu se přejde přiložením magnetu min na 1 s cca 30 mm nad kontrolní diodu.

Nastavování - Přiložit magnet – dioda začne svítit červeně. Pokud je magnet přiložen jen krátce (méně než na 1 s) po jeho oddálení dioda začne svítit zeleně - elektronika se vrátila do provozního stavu.

Doba tečení vody: Do 5 s po rozsvícení diody červeně krátce zmáčknout tlačítko (voda začne téct). Dalším zmáčknutím tlačítka se ukončí nastavování (voda přestane téct) a elektronika přejde do provozního stavu. Doba, která proběhla mezi zmáčknutími tlačítka je nastavená doba tečení vody.

Doba pauzy: Po 5 sekundách od přiložení magnetu začne kontrolka blikat červeně a zeleně a začne se nastavovat doby pauzy. Nastavování doby pauzy se ukončí zmáčknutím tlačítka. Pauza se nastavuje po desítkách sekund (zaokrouhleno dolů). Nastavíme - li tedy čas např. 18 s skutečně nastavený čas pauzy bude 10 s. Pokud tedy pauzu nebudeme chtít vůbec (kdykoliv po zmáčknutí tlačítka voda poteče po nastavenou dobu voda), je nutno do 10 s od začátku blikání diody červeně a zeleně zmáčknout tlačítko – nastaví se čas 0 a k pauze nedochází.

Stavy kontrolní diody:

provozní svítí zeleně – pod napětím, připraveno k provozu

svítí červeně – zmáčknuté tlačítko

bliká zeleně – sepnutý ventil

svítí oranžově (zeleně a červeně společně) – pauza

nastavovací svítí červeně – elektronika přešla do nastavovacího režimu

bliká červeně – nastavování doby tečení

bliká střídavě červeně a zeleně – nastavování doby pauzy

Upozornění :

Antivandalová baterie může být připojena pouze na napájecí zdroj ZAC, v jiném případě nebere výrobce záruku za spolehlivou činnost a zodpovědnost za případné škody vzniklé připojením na jiný zdroj.

Elektrické zapojení může provést pouze pracovník s příslušnou kvalifikací a odbornou způsobilostí.

Před uvedením do provozu je nutno provést výchozí revizi elektrického zařízení podle platných norem.

Po dobu provozování je provozovatel povinen provádět pravidelné revize elektrického zařízení.

Dodané díly:

montážní krabice	1 ks	kulový ventil	3 ks
výtokové raménko	1 ks	elektromagnetický ventil	1 ks
krabička elektroniky se snímačem	1 ks	přípojovací hadice	1 ks
drobný montážní materiál		termostatický ventil	1 ks

Nezáruční poruchy a jejich odstranění:

Závada	Pravděpodobná příčina	Odstranění
Po zapnutí se kontrolka nerozsvítí	Nezapojené napájení Připojení na 230 V	Zapojit napájení Neopravitelně zničeno
Teče málo vody	Zanesený filtr	Vyčistit filtr rohového ventilu
Voda neteče – po zmáčknutí tlačítka kontrolka svítí zeleně	Závada na snímači	Seřídit nebo vyměnit čidlo
Voda teče stále – elektronika pracuje správně	Nečistota v elektromagnetickém ventilu	Vyčistit ventil

Čištění ventilu :

Vyšroubovat tři vruty držící cívku. Sundat cívku, opatrně vyjmout plastový kryt jádra (pozor na ztrátu pružinky). Vyjmout membránu, vyčistit prostor pod ní. Zkontrolovat průchodnost obou otvorů v plastovém středu membrány a ventil složit. Při zpětné montáži ventilu je nutno dodržet směr tečení vody – je označen šipkou na ventilu.

Údržba a čištění:

Zařízení je vyrobeno z nerezů jakosti dle ČSN 17 240 (AISI 304), proto nesmí být provozováno v chemicky agresivním prostředí a pro jeho čištění nesmí být použity přípravky obsahující chlór. Doporučené přípravky jsou výrobky firmy WÜRTH: prostředek pro obnovu kovů -obj. č. 893 121 1 ošetřující sprej pro ušlechtilou ocel - obj. č. 0893 121 – K.

AZP Brno s.r.o.
Sladovnická 17
620 00 Brno

Tel.: + 420 545 428 911
Fax: + 420 545 428 910
GSM: + 420 602 570 068

web : www.azp.cz
e-mail : azp@azp.cz