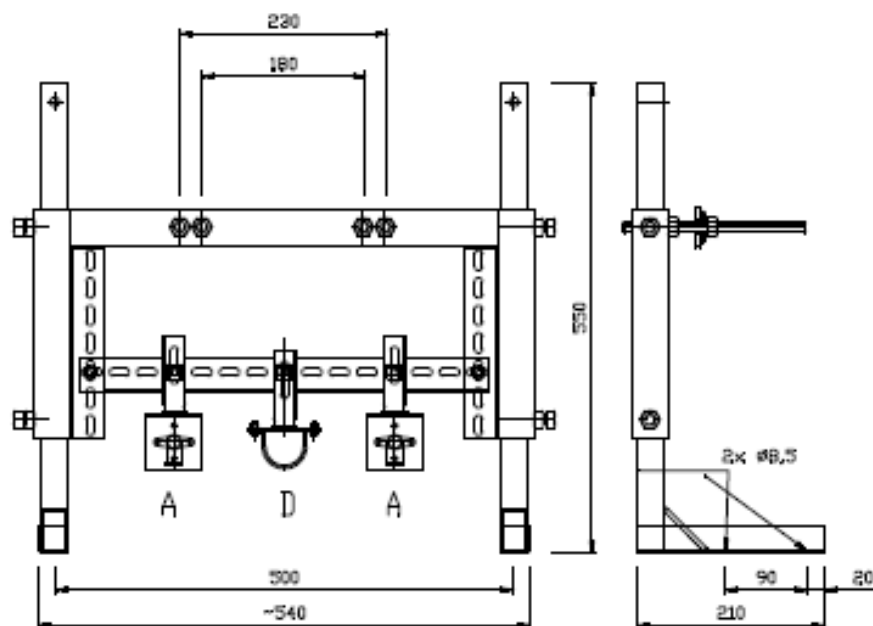


ZÁKLADNÍ TECHNICKÉ ÚDAJE**Rozteč kotevních šroubů:**

180 nebo 230 mm

Popis:

KB 1 je ocelová pozinkovaná konzola určená pro montáž závěsných bidetů do méně nosných zdí. Konzola roznese zatížení do stěny a do podlahy. KB 1 není určena pro montáž do sádkartonových stěn

**Stavební připravenost:**

1. Připravena stěna a podlaha.
2. Připraveno odpadní potrubí.
3. Připraveno přívodní potrubí teplé a studené vody

Montáž konzoly:

1. Pomocí vhodných kotevních prvků (dle typu stěny a podlahy) přišroubovat konzolu do stěny a do podlahy.
2. Dle použité keramiky nastavit jednotlivé rozteče přívodů a odpadu.
3. Nastavit správnou výšku kotevních šroubů s ohledem na budoucí čistou výšku podlahy
4. Do držáku připevnit odpadní potrubí.
5. Zapojit přívod teplé a studené vody
6. Nastavit správnou délku a rozteč kotevních šroubů (svorníků) s ohledem na budoucí tloušťku stěny a typ záchodové mísy.
7. Dokončit stěny a podlahu.