

ZÁKLADNÍ TECHNICKÉ ÚDAJE

Odpat:	d 75 mm (na objednání 110 mm)
Napojení na hadice:	2 kusy (na objednání až 7 ks)
Hmotnost:	12 kg

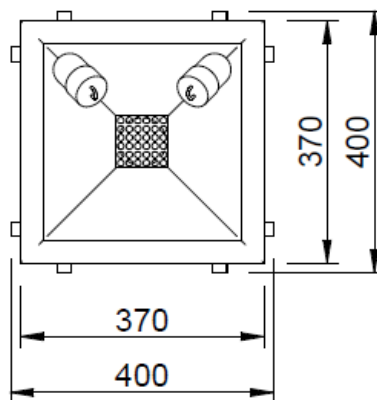
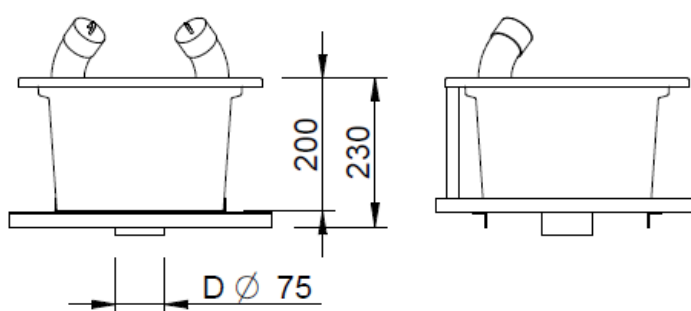
OV 03 je odpadní vpust k vyprazdňování užitkové vody z karavanů, není určena k vyprazdňování chemických toalet. Odpadní vpust umožňuje v základním provedení napojení 2 výtokových hadic. Na přání může být odpadní vpust objednána bez nebo s více – až 7 – napojeními.

Stavební připravenost pro montáž:

1. Odpad 75 mm

Montáž:

1. Osadit odpadní vpust do připraveného stavebního otvoru a nasadit odpad.
2. Pokud je součástí vpusti výdejní stojan VS 1, je potřeba ho přiloženými šrouby spojit s konzolou na vpusti
3. Upevnit odpadní vpust zasypáním do země nebo usazením do betonu do úrovně horní hrany. Odpadní vpust není určena pro volné postavení na podlahu.



D - Odpad

Upozornění:

Odpadní vpust je určena pouze k letnímu provozu. Pro zimní provoz naplňte zápachovou uzávěru nemrznoucí směsí, nebo, pokud je možné, sejměte svrchní část zápachové uzávěry a ponechejte odpadní vpust při mrazu odkrytou.

Údržba a čištění:

Zařízení je vyrobeno z nerezové oceli dle ČSN 17 240 (AISI 304), proto nesmí být provozováno v chemicky agresivním prostředí a pro jeho čištění nesmí být použity přípravky obsahující chlór. Doporučené přípravky jsou výrobky firmy WÜRTH: prostředek pro obnovu kovů -obj. č. 893 121 1 ošetřující sprej pro ušlechtilou ocel - obj.č. 0893 121 – K.