

ZÁKLADNÍ TECHNICKÉ ÚDAJE :

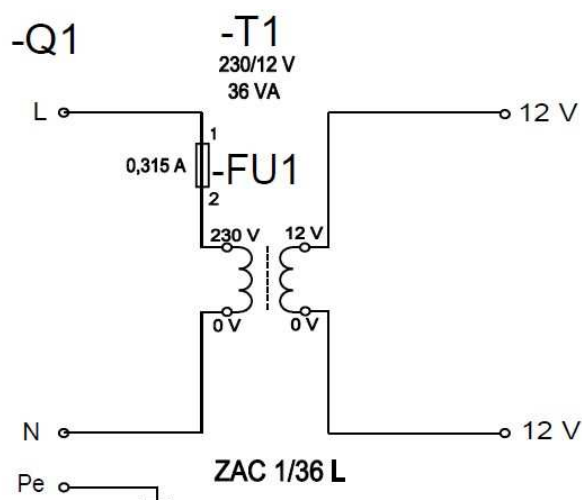
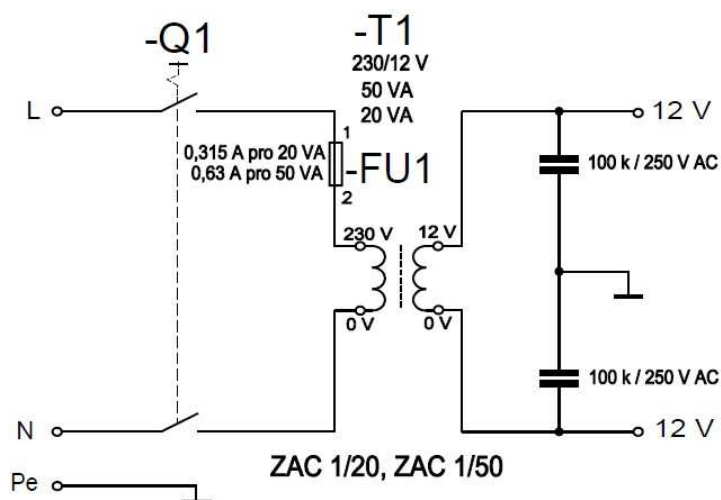
	ZAC 1/20	ZAC 1/36 L	ZAC 1/50
vstupní napětí	230 V, 50 Hz	230 V, 50 Hz	230 V, 50 Hz
výstupní napětí	12 V, 50 Hz	12 V, 50 Hz	12 V, 50 Hz
výstupní proud	1,7 A	3,0 A	4,2 A
výkon	20 VA	36 VA	50 VA
pojistka	T 0,315 A	T 0,315 A	T 0,63 A
provozní teplota	+ 10 ⁰ až +35 ⁰	+ 10 ⁰ až +35 ⁰	+ 10 ⁰ až +35 ⁰
krytí	IP 55	IP 20	IP 55
rozměr krabičky	110x110x65	4 moduly	150x110x100
rozměr celkový	135x110x65	67x90x64	175x110x100
hmotnost	0,8 kg	0,8 kg	1,2 kg

Popis:

Napájecí zdroje ZAC jsou zdroje bezpečného napětí určené pro napájení automatických prvků sanitární techniky, pracujících s napájecím napětím 12 V, 50 Hz.

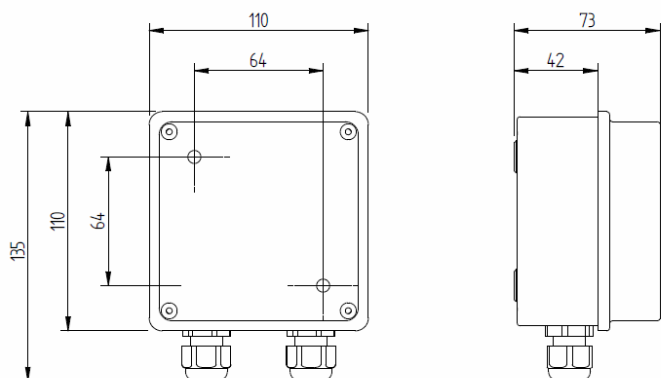
Zdroje obsahují bezpečnostní ochranný transformátor provedený podle ČSN IEC 742+A1 (ČSN 35 1330). Na zdroje je možno připojit všechny druhy snímačů v libovolných kombinacích do součtového příkonu 20 VA (ZAC 1/20), 36 VA (ZAC1/36) případně 50 VA (ZAC 1/50).

Schéma zapojení

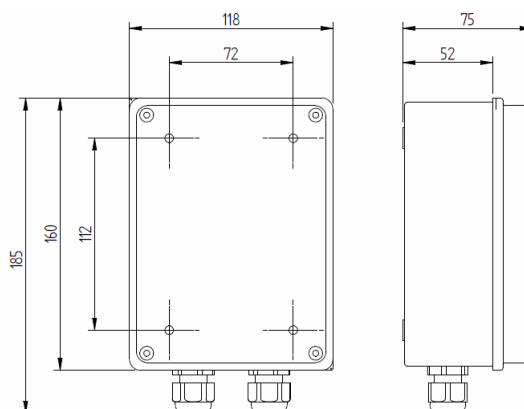


rozměrový náčrtek

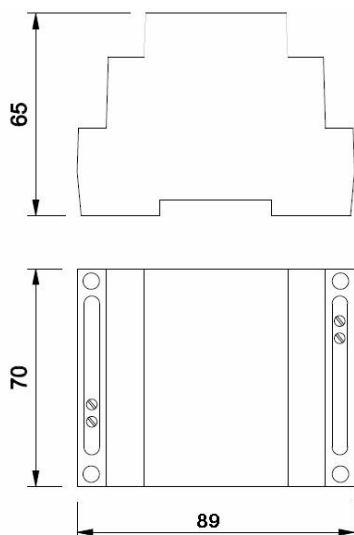
ZAC 1/20



ZAC 1/50



ZAC 1/36L



INSTALACE NAPÁJECÍHO ZDROJE ZAC:

Požadavky na provedení instalace:

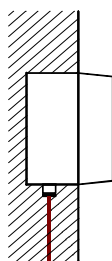
Napájecí zdroj je možno napojit do světelného obvodu sociálního zařízení. U zařízení většího rozsahu, kde je nutno použít více napájecích zdrojů, je vhodné instalovat pro tyto zdroje samostatně jištěný obvod. Napojení na elektrickou síť se provede vodiči CYKY 3Cx1,5. Rozvod napětí od zdroje ZAC k jednotlivým zařízením se provede vodiči CYKY 2Ax1,5. Napájená zařízení je možno mezi sebou smyčkovat.

Montáž :

Napájecí zdroj ZAC 1/20 a ZAC1/50 lze použít pro povrchovou i zapuštěnou montáž. Doporučuje se situovat zdroje v místech mimo dosah návštěvníků sociálního zařízení. Vhodné je umístění do stropních podhledů, úklidových komor, případně zádveří. Tam, kde tato možnost není, je vhodnější použití zapuštěné montáže.

Zdroj ZAC 1/36 je určen pouze k montáži na DIN lištu do rozvaděče.

ZAPUŠTĚNÁ MONTÁŽ



POVRCHOVÁ MONTÁŽ

