

Nerezové pitné fontánky (pítka)

AFO 01 | AFO 01.Y | AFO 02 | AFO 03 | AFO 03 D | AFO 04

AFO 01.S | AFO 01.SL | AFO 01.SC | AFO 01.SCL

Celonerezové pitné fontánky moderního designu. Napomáhají v dodržování pitného režimu nejen v parných letních dnech. Instalují se na veřejných místech jako sportoviště, parky, náměstí, obchodní centra, fitness a wellness centra, ale i školy a školky.

Pítka jsou vyrobeny dle typového provedení buď z nerezové oceli AISI 304 (AFO 01, AFO 01 Y, AFO 02, AFO 03, AFO 03 D) nebo z chemicky odolného nerezové oceli AISI 316 (verze .CL).

Pítka **AFO 01** řady **S** jsou určena k postavení a přichycení ke stěně. Jsou vyráběna i ve variantách s výdejem vody do láhve, s průtokovým chladičem a v kombinaci těchto prvků. Pítka s průtokovým chladičem jsou ovládána pomocí piezo tlačítek. Díky průtokovému chlazení má každý uživatel chladnou vodu - nejedná se tedy o princip chlazení vody v zásobníku, kdy po jeho vyčerpání ostatní uživatelé již chladnou vodu neobdrží.

ZÁKLADNÍ TECHNICKÉ ÚDAJE

přívod vody:	G 1/2"
tlak vody:	0,2-0,6 MPa (doporuč. 0,3 MPa; AFO 01, AFO 02, AFO 03 - vč. verzí.CL) 0,2-0,8 MPa (AFO 01.YB) 0,1-1,0 MPa (AFO 01.Y)
el. napájení:	230 V, 50 Hz (AFO 01.SC, AFO 01.SCL)
příkon:	830 W (AFO 01.SC, AFO 01.SCL)
odpad:	d = 40 mm
vnitřní rozměr misky:	d = 245 mm (AFO 01, 04) d = 210 mm (AFO 02) d = 240 mm (AFO 03)
hmotnost:	4 kg (AFO 01, 04) 20 kg (AFO 02) 12 kg (AFO 03) 8 kg (AFO 03 D) 12 kg (AFO 01.S, AFO 01.SL) 25 kg (AFO 01.SC, AFO 01.SCL)

POŽADAVKY NA STAVEBNÍ PŘIPRAVENOST

1. Připraven přívod vody - G 1/2".
2. Připraven odpad d = 40 mm.
3. Připraven přívod elektřiny CYKY 2A x 1,5 (AFO 01.Y).
4. Připraven přívod elektřiny CYKY 3A x 1,5 (AFO 01.SC, AFO 01.SCL).

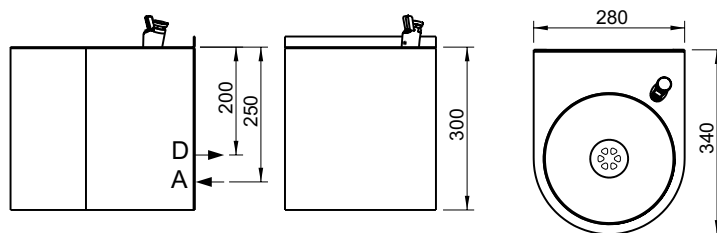
KOMPLETNÍ DODÁVKA

- nerezový plášť (AFO 01)
- nerezový sloup a kužel s tryskou (AFO 02, AFO 03)
- tlačný ventil (AFO 01, AFO 02, AFO 03, AFO 04, AFO 01.S, AFO 01.SL)
- senzorový snímač s elektronikou (AFO 01.Y)
- elektronika, el. mag. ventily a piezo tlačítka (AFO 01.SC, AFO 01.SCL)
- baterie 4x AA (AFO 01.YB)
- rohový ventil s filtrem (AFO 01, 04)
- průtokový chladič (AFO 01.SC, AFO 01.SCL)
- závěsná konzola (AFO 01, 04)
- kotevní konstrukce (AFO 02, AFO 03)
- sifon
- připojovací hadice
- upevňovací materiál

Při venkovním umístění pítka musí být přívod vody na zimu vypuštěn, aby nedošlo ke zničení ventilu. (Doporučujeme pítka na zimu odmontovat.)

AFO 01

MATNÝ POVRCH



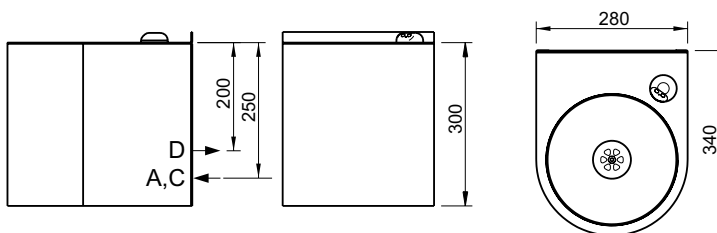
A - PŘÍVOD VODY
trubka G1/2" vnitřní
D - ODPAD (d = 40 mm)

TYPOVÁ PŘÍPRAVA

AFO 01 - závěsné nerezové pítka, ovládání tlačným ventilem, AISI 304

AFO 01.Y

MATNÝ POVRCH



A - PŘÍVOD VODY
trubka G1/2" vnitřní
C - PŘÍVOD ELEKTŘINY CYKY 2A x 1,5
D - ODPAD (d = 40 mm)

TYPOVÁ PŘÍPRAVA

AFO 01.Y - závěsné nerezové pítka, senzorové ovládání, 12 V, 50 Hz, AISI 304

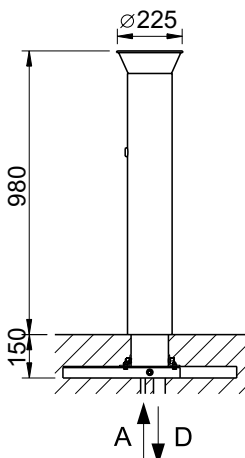
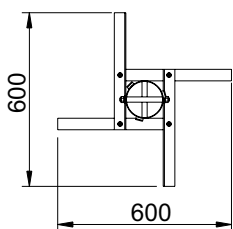


AFO 02

MATNÝ POVRCH



Kotevní konstrukce



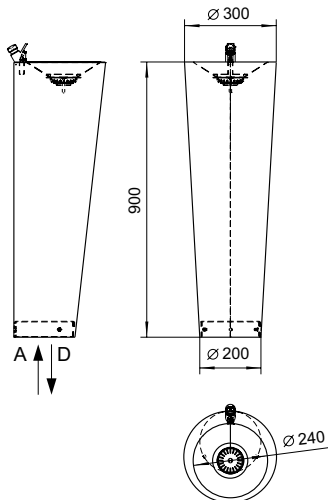
TYPOVÁ PŘÍMĚRY

AFO 02 - sloupové nerezové pítko pro umístění do prostoru, ovládání tlačným ventilem, AISI 304

A - PŘÍVOD VODY
trubka G1/2" vnitřní
D - ODPAD (d = 40 mm)

AFO 03

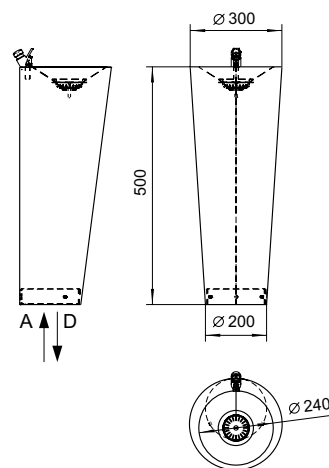
MISKA - MATNÁ, PLÁŠŤ - KARTÁČOVANÝ



A - PŘÍVOD VODY
trubka G1/2" vnitřní
D - ODPAD (d = 40 mm)

AFO 03 D

MISKA - MATNÁ, PLÁŠŤ - KARTÁČOVANÝ



A - PŘÍVOD VODY
trubka G1/2" vnitřní
D - ODPAD (d = 40 mm)

TYPOVÁ PŘÍMĚRY

AFO 03 - sloupové nerezové pítko pro umístění do prostoru, ovládání tlačným ventilem, AISI 304

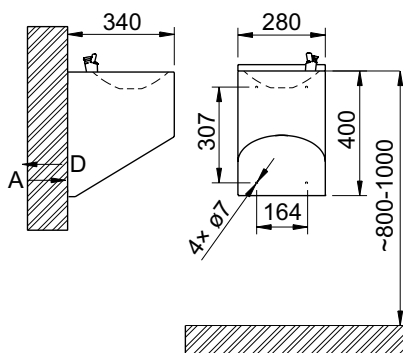
TYPOVÁ PŘÍMĚRY

AFO 03 D - sloupové nerezové pítko pro děti na umístění do prostoru, ovládání tlačným ventilem, AISI 304

AFO 04

MISKA - MATNÁ, PLÁŠŤ - KARTÁČOVANÝ

NOVINKA



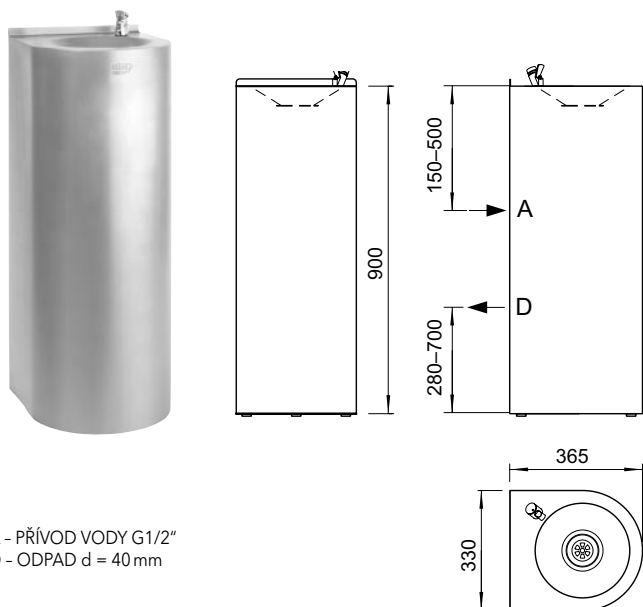
TYPOVÁ PŘÍMĚRY

AFO 04 - designové závěsné nerezové pítko, ovládání tlačným ventilem, AISI 304

AFO 04.CL - designové závěsné nerezové pítko, ovládání tlačným ventilem, AISI 316

A - PŘÍVOD VODY
trubka G1/2" vnitřní
D - ODPAD (d = 40 mm)

AFO 01.S MATNÝ POVRCH

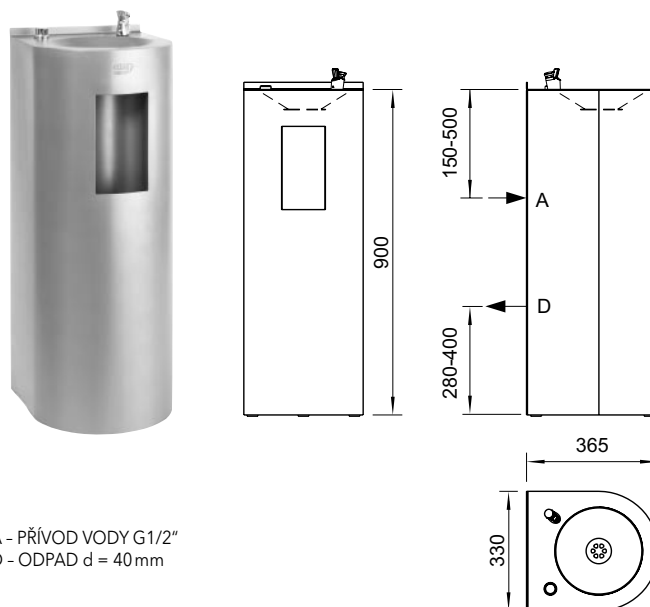


A - PŘÍVOD VODY G1/2"
D - ODPAD d = 40 mm

TYPOVÁ PROVEDENÍ

AFO 01.S - nerezové pítko na postavení ke stěně, ovládání tlačným ventilem, AISI 304

AFO 01.SL MATNÝ POVRCH

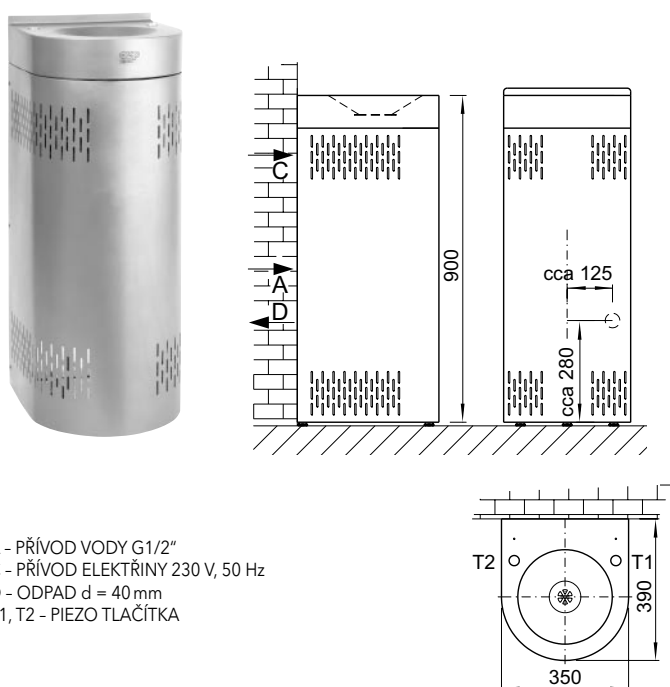


A - PŘÍVOD VODY G1/2"
D - ODPAD d = 40 mm

TYPOVÁ PROVEDENÍ

AFO 01.SL - nerezové pítko na postavení ke stěně, ovládání tlačnými ventily, výdej vody do láhve, AISI 304

AFO 01.SC MATNÝ POVRCH

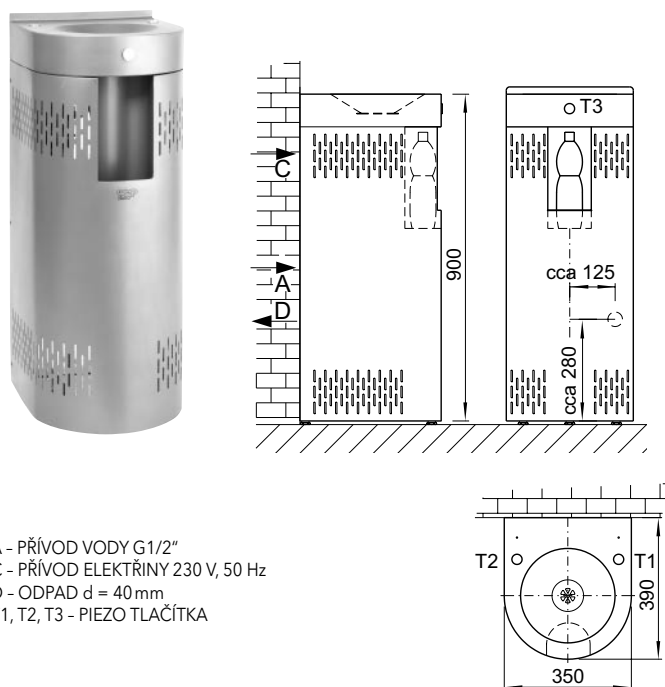


A - PŘÍVOD VODY G1/2"
C - PŘÍVOD ELEKTRINY 230 V, 50 Hz
D - ODPAD d = 40 mm
T1, T2 - PIEZO TLAČÍTKA

TYPOVÁ PROVEDENÍ

AFO 01.SC - nerezové pítko na postavení ke stěně, ovládání piezotlačítky, s průtokovým chladičem, AISI 304

AFO 01.SCL MATNÝ POVRCH



A - PŘÍVOD VODY G1/2"
C - PŘÍVOD ELEKTRINY 230 V, 50 Hz
D - ODPAD d = 40 mm
T1, T2, T3 - PIEZO TLAČÍTKA

TYPOVÁ PROVEDENÍ

AFO 01.SCL - nerezové pítko na postavení ke stěně, ovládání piezotlačítky, s průtokovým chladičem a výdejem vody do láhve, AISI 304

AUTOMATICKÉ
PISOÁRY, ŽLÁBY

NEREZOVÉ
KLOZETÝ

AUTOMATICKÉ
UMÝV. BATERIE

AUTOMATICKÁ
UMÝVADLA

AUTOMATICKÉ
SPRCHOVÉ
BATERIE

SPRCHOVÉ
SLOUPY, PÍTNÉ
FONTÁNKY

ODTOKOVÉ
PODLAHOVÉ
ŽLÁBY A VPUSTI

UMÝVACÍ ŽLÁBY,
PULTY, VÝLEVKY

DVEŘE, STOLY,
KABINKY

HYGIENICKÁ
ZARÍZENÍ

NAPÁJECÍ ZDROJE,
PŘÍSLUŠENSTVÍ

ZARÍZOVACÍ
PŘEDMĚTY