

Automatické dřezové baterie

AUM 2 | AUM 2K | AUM 7

AUM 2 je automatická dřezová směšovací baterie s bezdotykovým ovládním. Při vložení rukou pod ramínko (do zóny snímání) se automaticky pustí voda otevřením elektromagnetických ventilů, které zůstávají sepnuty ještě nastavenou dobu po vyjmutí rukou (doba doběhu). Při trvalém začlenění ventily po 30 s zavírají vodu.

AUM 2K je varianta AUM 2, která má kratší výtokové ramínko Ostatní charakteristiky i funkčnost jsou shodné s AUM 2.

AUM 7 je automatická baterie s bezdotykovým ovládním a pákou pro regulaci teploty a průtoku, určená pro **dvojdřez**. Voda se pustí krátkým začleněním snímače - přívod vody je ovládnán elektromagnetickými ventily. Opakovaným začleněním snímače se voda automaticky zastaví. Pokud k začlenění snímače nedojde, zastaví se voda automaticky po uplynutí nastavené doby (čas otevření). Nastavením páky je možné snadno seřídit teplotu a průtok vody, dle individuálního požadavku každého uživatele. Při úplném sklopení páky je voda zavřena a snímač nemůže vodu pustit. Ramínko baterie je otočné. Baterie jsou vybavené proti přetlačování teplé a studené vody.

Napájení baterií je možné 12 V ze zdroje nebo 6 V z tužkových baterií. Lze nastavit průtok a teplotu vody při automatickém spouštění. **Povrchová úprava - chrom.**

ZÁKLADNÍ TECHNICKÉ ÚDAJE

dosah čidla:	automaticky (jiné nastavení pomocí DO)
přívod vody:	G 1/2"
tlak vody:	0,1-1,0 MPa (AUM 2, AUM 7) 0,2-0,8 MPa (AUM 2.B, AUM 7.B)
průměr mont. otvoru: min.	33 mm
čas doběhu:	0-4 s (AUM 2 - nastavena 1 s) 5-100 s po 5 s (AUM 7 - nastaveno 15 s)
el. napájení:	12 V, 50 Hz (AUM 2, AUM 7) 6 V DC (AUM 2.B, AUM 7.B)
příkon:	10 VA (AUM 2, AUM 7)
napájecí zdroj:	ZAC 1/20 (max. 2× AUM 2, AUM 7) ZAC 1/50 (max. 5× AUM 2, AUM 7) ZAC 1/36L (max. 4× AUM 2, AUM 7) tužkové baterie AA - 1,5 V (AUM 2.B, AUM 7.B) - 4 ks
životnost baterií:	při 100 sepnutích denně cca 1,5 roku
hmotnost:	2,5 kg

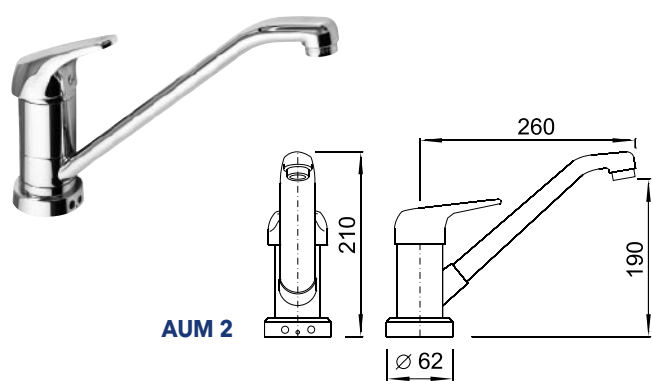
POŽADAVKY NA STAVEBNÍ PŘIPRAVENOST

1. Připraven přívod vody - G 1/2".
2. Připraven kabel pro napájení - 12 V, 50 Hz ze zdroje ZAC (neplatí pro AUM 2.B, 7.B).

KOMPLETNÍ DODÁVKA

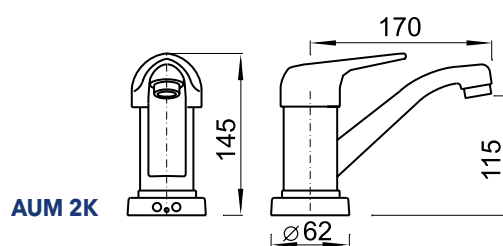
- páková baterie (regulace průtoku a teploty vody)
- snímací hlavice
- elektronika s držákem na zavěšení
- elektromagnetický ventil - 2 ks
- rohový ventil s filtrem - 2 ks
- držák baterií (AUM 2.B, 7.B)
- tužková baterie 1,5 V (AUM 2.B, 7.B) - 4 ks
- přípojovací hadice
- upevňovací třmen
- šroub M8 s maticí a podložkami
- tuba s tmelem

AUM 2 | AUM 2K

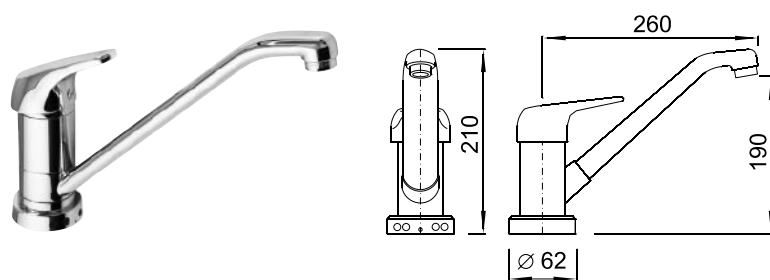


TYPOVÁ PŘÍPRAVA

- AUM 2** - dřezová baterie napájená 12 V ze zdroje ZAC
- AUM 2.B** - dřezová baterie napájená 6 V z tužkových baterií
- AUM 2K** - dřezová baterie napájená 12 V ze zdroje ZAC
- AUM 2K.B** - dřezová baterie napájená 6 V z tužkových baterií



AUM 7



TYPOVÁ PŘÍPRAVA

- AUM 7** - dřezová baterie napájená 12 V ze zdroje ZAC
- AUM 7.B** - dřezová baterie napájená 6 V z tužkových baterií