

Automatické sprchové baterie vestavné

AUS 1 | AUS 1P | AUS 2 | AUS 2P | AUS 11 | AUS 12 | AUS 13

Automatické vestavné sprchové baterie jsou určeny pro podomítkovou montáž. Kombinují se s úspornými sprchovými ramínky řady SP. Sprchové baterie jsou ovládány pomocí bezdotykové senzorové optoelektronické technologie nebo odolným piezotlačítkem.

Senzorové ovládání - voda se pustí krátkým zacloněním okénka snímače - přívod vody je ovládán elektromagnetickým ventilem. Opakovaným zacloněním snímače se voda zastaví. Pokud k zaclonění snímače nedojde, zastaví se voda automaticky po uplynutí nastavené doby (čas otevření).

Ovládání piezotlačítkem - uživatel si vodu pouští a zavírá dotekem na tlačítko. Pokud vodu nezastaví, automaticky přestane téct po uplynutí nastavené doby (čas otevření).

Provedení:

- pro tepelně upravenou vodu (AUS 1, AUS 1P, AUS 11)
- s termostatickým ventilem (AUS 2, AUS 2P, AUS 12.TV)
- se směšovací ventilem (AUS 13.2, AUS 12.2)

Napájení těchto baterií je na 12 V ze zdroje ZAC. Povrchová úprava - lesk.

ZÁKLADNÍ TECHNICKÉ ÚDAJE

dosah čidla:	automaticky / piezo tlačítko
přívod vody:	G 1/2"
tlak vody:	0,1-1,0 MPa
čas otevření:	5-100 s po 5 s (nastaveno 15 s)
el. napájení:	12 V, 50 Hz
příkon:	6 VA
napájecí zdroj:	ZAC 1/20 (max. 3× AUS) ZAC 1/50 (max. 8× AUS) ZAC 1/36L (max. 6× AUS)
hmotnost:	2 kg (AUS 1, AUS 1P, AUS 11) 3,5 kg (AUS 2, AUS 2P, AUS 12, AUS 13)

NA OBJEDNÁVKU

SP 1 - naklápěcí sprchové ramínko - 9 l/min

SP 2 - pevné sprchové ramínko - 9 l/min

SP 3 - naklápěcí sprchové ramínko - 9 l/min

SP 4 - naklápěcí sprchové ramínko - 9 l/min

SP 5 - naklápěcí sprchové ramínko - 12 l/min

ZAC - napájecí zdroj 12 V, 50 Hz

POŽADAVKY NA STAVEBNÍ PŘIPRAVENOST

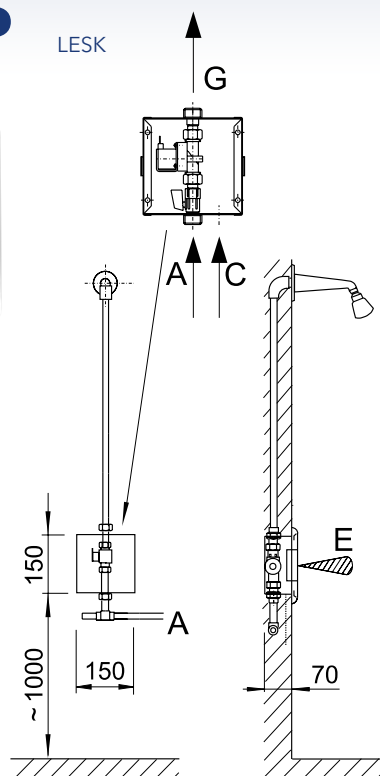
1. Proveden rozvod vody podle obrázku.
2. **AUS 1, AUS 1P:** Připravena nika 150 × 150 × 70 mm pro instalační skříňku.
AUS 2, AUS 2P: Připravena nika 285 × 165 × 70 mm pro instalační skříňku.
AUS 11: Připraven otvor Ø 150 mm pro instalační skříňku.
AUS 12, AUS 13: Připravena nika 130 × 130 × 60 mm pro instalační krabici.
4. Připraven kabel pro napájení - 12 V, 50 Hz ze zdroje ZAC.

KOMPLETNÍ DODÁVKA

- instalační skříňka
- vstupní a výstupní šroubení
- nerezový kryt se skříňkou elektroniky
- kulový ventil
- elektromagnetický ventil
- termostatický ventil (AUS 2, AUS 2P, AUS 12.TV)
- směšovací ventil (AUS 12.2, AUS 13.2)
- upevňovací distanční rámeček (AUS 1, AUS 1P)
- krycí montážní plech
- drobný montážní materiál

AUS 1 | AUS 1P

LESK



TYPOVÁ PROVEDENÍ

AUS 1 - autom. sprchová baterie na senzor, pro tepelně upravenou vodu - 12 V, 50 Hz

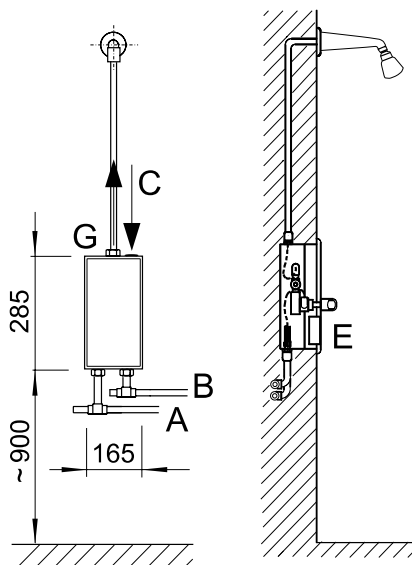
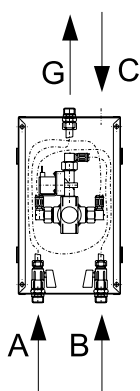
AUS 1P - autom. sprchová baterie na piezotlačítko, pro tepelně upravenou vodu - 12 V, 50 Hz

- A - MÍCHANÁ VODA trubka G1/2"
C - EL. PŘÍVOD kabel CYKY 2A × 1,5
E - ZÓNA SNÍMÁNÍ / PIEZO tlačítko
G - VÝVOD VODY DO RAMÍNKA



AUS 2 | AUS 2P

LESK



- A - STUDENÁ VODA trubka G1/2"
- B - TEPLÁ VODA trubka G1/2"
- C - EL. PŘÍVOD kabel CYKY 2A x 1,5
- E - ZÓNA SNÍMÁNÍ / PIEZO tlačítko
- G - VÝVOD VODY DO SPRCHY

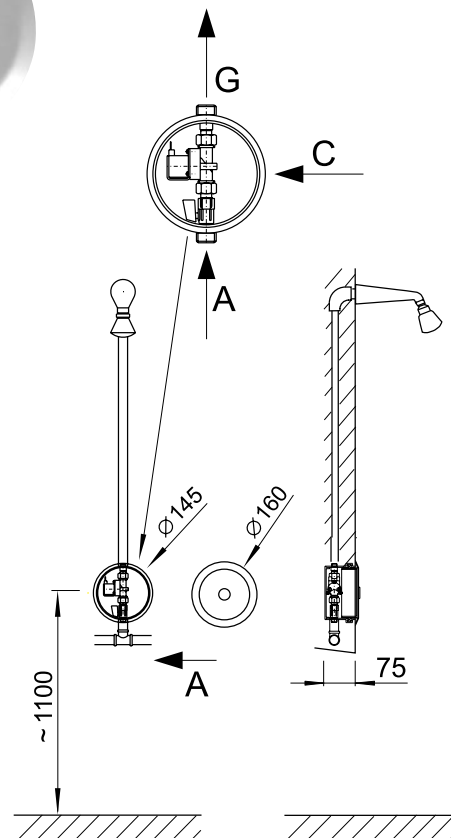
TYPOVÁ PROVEDENÍ

AUS 2 - autom. sprchová baterie na senzor, s termostatickým ventilem - 12 V, 50 Hz

AUS 2P - autom. sprchová baterie na piezotlačítko, s termostatickým ventilem - 12 V, 50 Hz

AUS 11

LESK



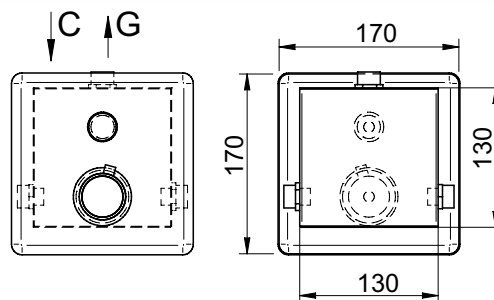
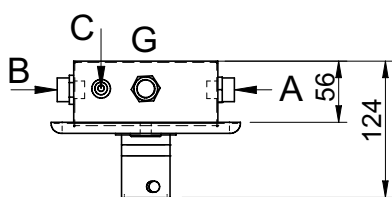
- A - MÍCHANÁ VODA trubka G1/2"
- C - EL. PŘÍVOD kabel CYKY 2A x 1,5
- E - ZÓNA SNÍMÁNÍ / PIEZO tlačítko
- G - VÝVOD VODY DO RAMÍNKÁ

TYPOVÁ PROVEDENÍ

AUS 11 - autom. sprchová baterie na piezotlačítko, pro tepelně upravenou vodu - 12 V, 50 Hz

AUS 13

LESK



- A - STUDENÁ VODA trubka G1/2"
- B - TEPLÁ VODA trubka G1/2"
- C - EL. PŘÍVOD kabel CYKY 2A x 1,5
- G - VÝVOD VODY DO SPRCHY

AUTOMATICKÉ PISOÁRY, ŽLABY

NEREZOVÉ KLOZETY

AUTOMATICKÉ UMYV. BATERIE

AUTOMATICKÁ UMYVADLA

AUTOMATICKÉ SPRCHOVÉ BATERIE

SPRCHOVÉ SLOUPY, PÍTNÉ FONTÁNKY

ODTKOVÉ PODLAHOVÉ ŽLABY A VPUSŤI

UMÝVACÍ ŽLABY, PULTY, VÝLEVKY

DVEŘE, STOLY, KABINKY

HYGIENICKÁ ZAŘÍZENÍ

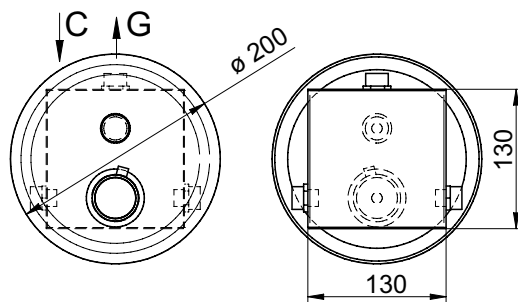
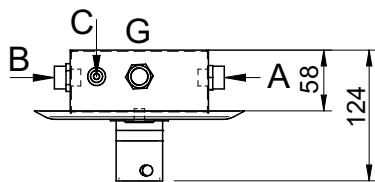
NAPÁJECÍ ZDROJE, PŘÍSLUŠENSTVÍ

ZAŘÍZOVACÍ PŘEDMĚTY

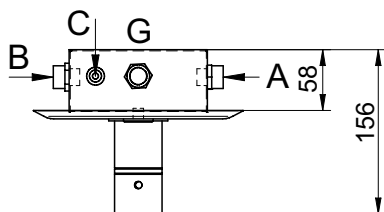
AUS 12 LESK



AUS 12.2



AUS 12.TV



TYPOVÁ PŘÍMĚRY

AUS 12.2 - autom. sprchová baterie na piezotlačítko, se směšovací ventilem - 12 V, 50 Hz
AUS 12.TV - autom. sprchová baterie na piezotlačítko, s termostatickým ventilem - 12 V, 50 Hz

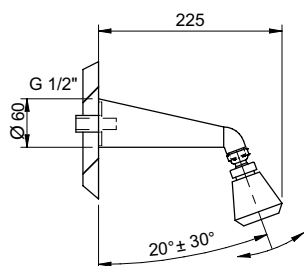
- A - STUDENÁ VODA trubka G1/2"
- B - TEPLÁ VODA trubka G1/2"
- C - EL. PŘÍVOD kabel CYKY 2A x 1,5
- G - VÝVOD VODY DO SPRCHY

Úsporná sprchová ramínka

SP 1 | SP 2 | SP 3 | SP 4 | SP 5

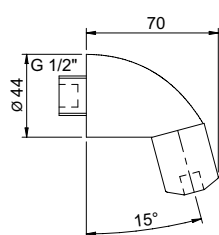
SP 1

- naklápěcí
- průtok 9 l/min.



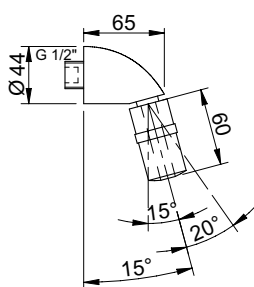
SP 2

- pevné, antivandal
- průtok 9 l/min.



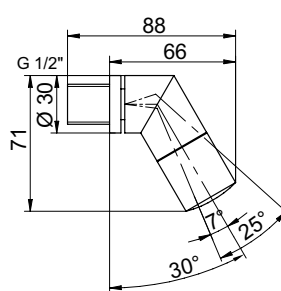
SP 3

- naklápěcí, antivandal
- průtok 9 l/min.



SP 4

- naklápěcí, antivandal
- průtok 9 l/min.



SP 5

- naklápěcí, antivandal
- průtok 12 l/min.

