

Dezinfekční brod do prostoru BDS 02 Dezinfekční brod zapuštěný BDZ 01

BDS 02 | BDZ 01

BDS 02 je nerezový brod se zábradlím zabezpečující dezinfekci pracovní obuvi při průchodu daným prostorem a je určen k volné instalaci na podlahu. Nerovnosti podlahy jsou vyrovnány čtyřmi stavitelnými patkami. Konstrukce brodu umožňuje vývod odpadu nad úroveň podlahy. Vyjímatelné rošty usnadňují údržbu a čištění zařízení. Podle požadavku zákazníka lze brod osadit turniketem TRM 1, dezinfekcí rukou ADR 01 a dalším příslušenstvím.

BDZ 01 je nerezový dezinfekční brod určený k pevné instalaci do podlahy. Při průchodu daným prostorem je zabezpečena dezinfekce pracovní obuvi. Vyjímatelné rošty usnadňují údržbu a čištění zařízení. Horní hrana brodu je osazena v úrovni podlahy.

Dezinfekční roztok není součástí dodávky. Na objednávku lze zhotovit dezinfekční brod v libovolných rozměrech, případně brod, přes který lze jezdit paletovými vozíky. Brody jsou vyrobeny z nerezové oceli třídy ČSN 17240 (AISI 304). Z jiného materiálu na objednávku (např. AISI 316).

ZÁKLADNÍ TECHNICKÉ ÚDAJE

odpad:	d = 75 mm
množství dezinfekčního roztoku:	cca 120 l (BDS 02), cca 140 l (BDZ 01)
hmotnost:	120 kg (BDS 02) 83 kg (BDZ 01)
nosnost:	130 kg/rošt

KOMPLETNÍ DODÁVKA

- těleso brodu (BDS 02 se zábradlím)
- pochůzné rošty - 5 ks (BDS 02), 3 ks (BDZ 01)
- hrdlo přepadu

POŽADAVKY NA STAVEBNÍ PŘÍPRAVENOST

BDS 02

1. Připraven odpad přes pachovou uzávěru.

BDZ 01

1. Otvor v podlaze 2 300 × 1 050 - hloubka 250 mm.
2. Připraven odpad d = 75 mm přes pachovou uzávěru.

TYPOVÁ PŘÍPRAVENOST

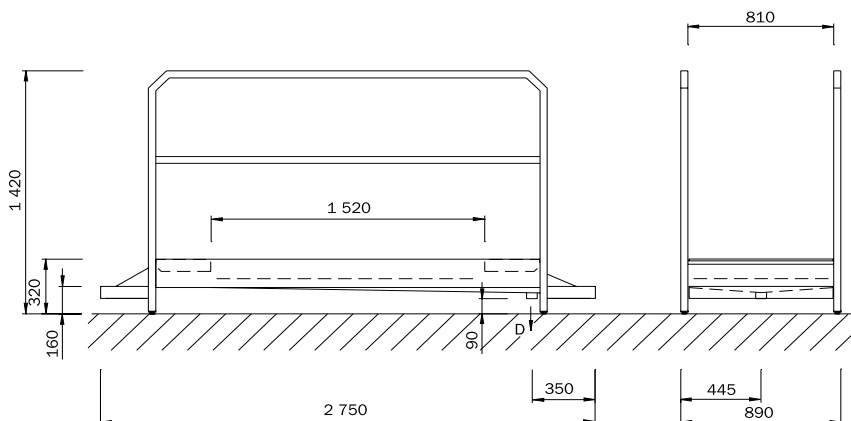
BDZ 01 - nerezový zapuštěný dezinfekční brod

BDS 02 - nerezový dezinfekční brod pro postavení do prostoru

BDS 02 MATNÝ POVRCH



D - ODPAD



BDZ 01 MATNÝ POVRCH



D - ODPAD

