

Nerezové bezpečnostní pisoárové žlaby

BSPZ 01 | BSPZ 02

BSPZ 01 a **BSPZ 02** jsou nerezové bezpečnostní pisoárové žlaby v různých délkách určené do velmi zátěžových provozů (věznice, psychiatrické léčebny). Jsou odolné proti úmyslnému poškození a demontování. BSPZ 01 je závěsná a BSPZ 02 vestavní varianta žlabu. Součástí žlabu je rozvod vody a odolné antivandalové trysky.

Žlaby jsou vyrobeny z materiálu ČSN 17240 (AISI 304) **tloušťky 2 mm**.

ZÁKLADNÍ TECHNICKÉ ÚDAJE

přívod vody:	G 1/2"
odpad:	ZP 01 - otvor 52 mm + prolis (pro 5/4" nebo 6/4 odpadovou vpust) ZP 02 - výtokové hrdlo d = 110 mm (s plastovým sifonem)
hmotnost:	dle typu

POŽADAVKY NA STAVEBNÍ PŘIPRAVENOST

1. Připraven přívod vody na střed dle dané délky.
2. Připraven odpad d = 50 mm.

KOMPLETNÍ DODÁVKA

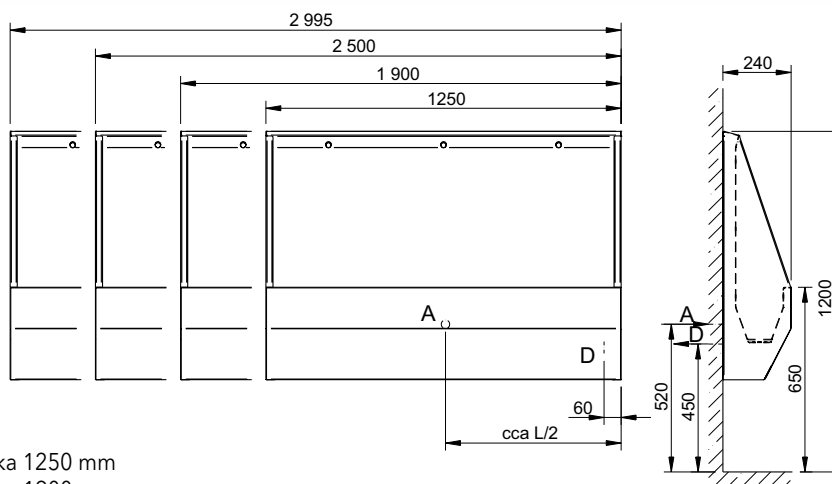
- nerezový žlab s oplachem a přívodem vody
- drobný montážní materiál

NA OBJEDNÁVKU

COS x - zařízení pro časově ovládané splachování (viz str. 7)

BSPZ 01

MATNÝ POVRCH



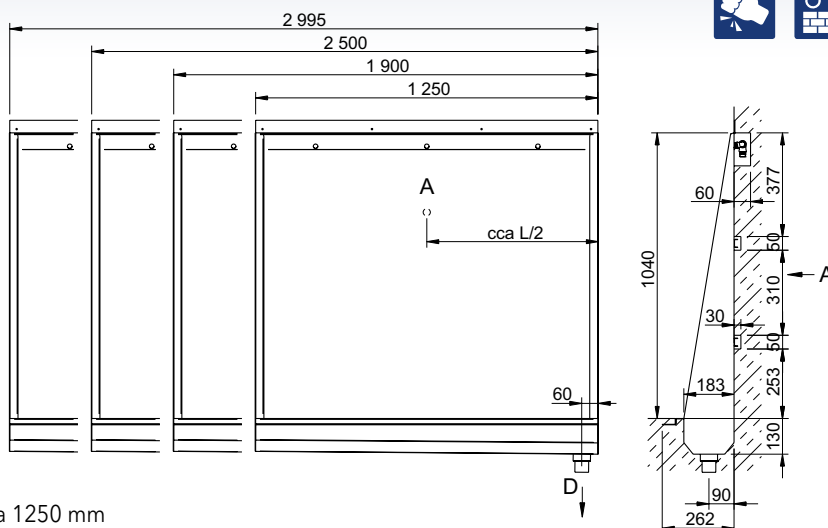
A - PŘÍVOD VODY
D - ODPAD

TYPOVÁ PROVEDENÍ

- BSPZ 01.1** - bezpečnostní závěsný pisoárový žlab délka 1250 mm
- BSPZ 01.2** - bezpečnostní závěsný pisoárový žlab délka 1900 mm
- BSPZ 01.3** - bezpečnostní závěsný pisoárový žlab délka 2500 mm
- BSPZ 01.4** - bezpečnostní závěsný pisoárový žlab délka 2995 mm

BSPZ 02

MATNÝ POVRCH



A - PŘÍVOD VODY
D - ODPAD

TYPOVÁ PROVEDENÍ

- BSPZ 02.1** - bezpečnostní vestavěný pisoárový žlab délka 1250 mm
- BSPZ 02.2** - bezpečnostní vestavěný pisoárový žlab délka 1900 mm
- BSPZ 02.3** - bezpečnostní vestavěný pisoárový žlab délka 2500 mm
- BSPZ 02.4** - bezpečnostní vestavěný pisoárový žlab délka 2995 mm



AUTOMATICKÉ
PISOÁROVÉ ŽLABY

NEREZOVÉ
KLOZETY

AUTOMATICKÉ
UMÝV. BATERIE

AUTOMATICKÁ
UMÝVADLA

AUTOMATICKÉ
SPRCHOVÉ
BATERIE

SPRCHOVÉ
SLOUPY, PÍTNÉ
FONTÁNKY

ODTOKOVÉ
PODLAHOVÉ
ŽLABY A VPUSTI

UMÝVACÍ ŽLABY,
PULTY, VÝLEVKY

DVĚŘE, STOLY,
KABINKY

HYGIENICKÁ
ZARÍZENÍ

NAPÁJECÍ ZDROJE,
PŘÍSLUŠENSTVÍ

ZARÍŽOVACÍ
PŘEDMĚTY