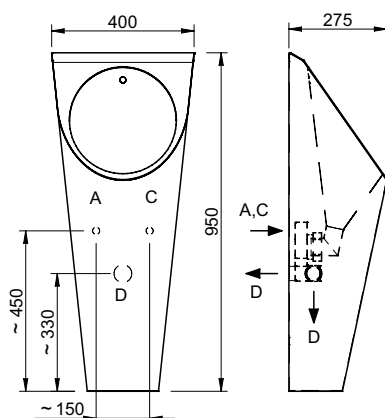


AUP 04

MATNÝ POVRCH



TYPOVÁ PŘÍMĚRY

AUP 04 plášť - nerezový pisoár bez aut. splachování

AUP 04 - pisoár s automatickým IQ splachovačem napájený 12 V ze zdroje ZAC

AUP 04.B - pisoár s automatickým IQ splachovačem napájený 6 V z tužkových baterií

A - PŘÍVOD VODY trubka G1/2" vnitřní
C - EL. PŘÍVOD kabel CYKY 2A x 1,5 (AUP 04)
D - ODPAD (d = 50 mm)

Bezpečnostní nerezové pisoáry (s automatickým IQ splachováním)

BSTP 01

Bezpečnostní verze pisoáru AUP 02. Pisoár je vyroben z nerezů tl. 2 mm a má odolnou nerezovou oplachovou trysku. Vzhledem k uložení všech prvků pod pláštěm pisoáru je splachovač chráněn před mechanickým poškozením, a to i úmyslným. Automatický nerezový pisoár BSTP 01 je svým provedením určen především pro věznice, diagnostické ústavy, psychiatrické léčebny a zařízení s vysokou náročností na odolnost proti poškození.

Pisoáry jsou vyrobeny z nerezové oceli třídy ČSN 17240 (AISI 304). Z jiného materiálu na objednávku (např. AISI 316).

ZÁKLADNÍ TECHNICKÉ ÚDAJE

přívod vody:	G 1/2"
tlak vody:	0,1-1,0 MPa
odpad:	d = 50 mm
doba splachování:	5 s (možnost přenastavit)
el. napájení:	12 V, 50 Hz
příkon:	6 VA
napájecí zdroj:	ZAC 1/20 (max. 3x BSTP 01) ZAC 1/50 (max. 8x BSTP 01) ZAC 1/36L (max. 6x BSTP 01)
hmotnost:	10 kg

POŽADAVKY NA STAVEBNÍ PŘÍPRAVENOST

1. Připraven přívod vody - G 1/2" podle obrázku.
2. Připraven odpad d = 50 mm.
3. Připraven kabel pro napájení - 12 V, 50 Hz ze zdroje ZAC.

NA OBJEDNÁVKU

NP 01 - nerezová přepážka k pisoárům

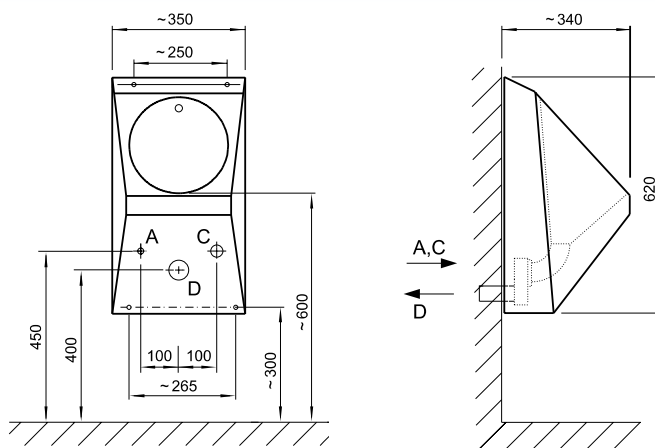
NP 02 - nerezová přepážka k pisoárům

TYPOVÁ PŘÍMĚRY

BSTP 01 - bezpečnostní pisoár s automatickým IQ splachovačem napájený 12 V ze zdroje ZAC

BSTP 01

MATNÝ POVRCH



A - PŘÍVOD VODY trubka G1/2" vnitřní
C - EL. PŘÍVOD kabel CYKY 2A x 1,5
D - ODPAD (d = 50 mm)