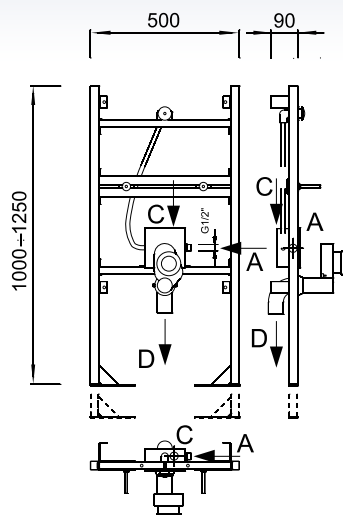


Konzoly

KP 1



KP 1 slouží k zavěšení libovolného pisoáru na nosné svorníky. Svoji konstrukcí zajistí rozložení zatížení do podlahy a zdíva a tím umožňuje aplikaci závěsného provedení i u zdí s nižší nosností.

- velký rozsah nastavení výšky zavěšení
- nastavení vzájemných roztečí mezi montážními šrouby v rozsahu od 50 mm do 390 mm
- nastavení vzdáleností připojovacích armatur odpadního potrubí vůči ostatním dílům konzoly

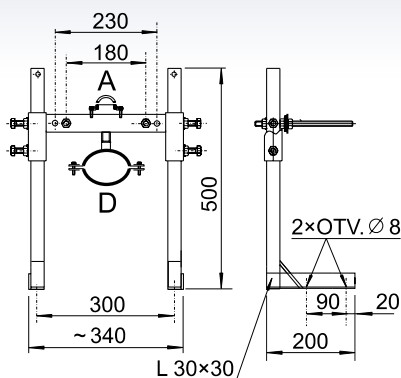
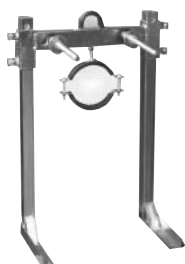
A - PŘÍVOD VODY
C - EL. PŘÍVOD
D - ODPAD

KOMPLETNÍ DODÁVKA

- konzola
- vruty
- hmoždinky

Konzoly (kromě KZS 1) nejsou vhodné pro aplikaci do sádkartonu.

KZ 1

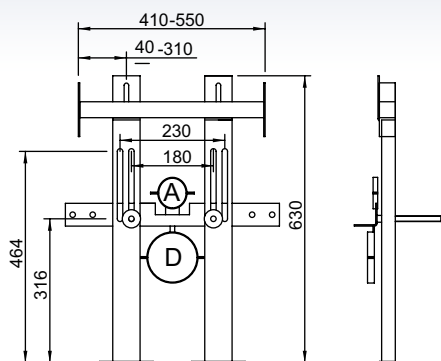
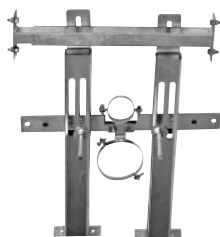


KZ 1 slouží k zavěšení klozetu na nosné svorníky. Svoji konstrukcí zajistí rozložení zatížení do podlahy a zdíva a tím umožňuje aplikaci závěsného provedení i u zdí s nižší nosností.

- použití pro závěsné klozety s roztečí montážních šroubů 180 a 230 mm
- nastavení sedací výšky v rozsahu 390-490 mm, tzn. jak pro klasické použití, tak i pro tělesně postižené
- použití odpadního potrubí d = 90-120 mm
- nastavení rozteče mezi přívodním a odpadním potrubím od 135 do 175 mm

A - PŘÍVOD VODY
D - ODPAD

KZS 1

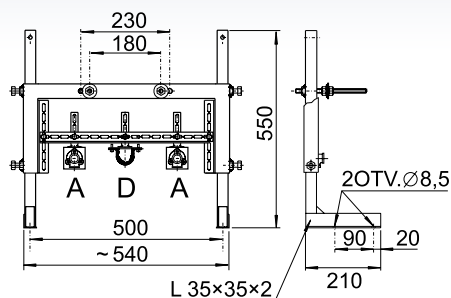


KZS 1 slouží k zavěšení klozetu na sádkartonovou stěnu. Svoji konstrukcí zajistí rozložení zatížení jak do podlahy, tak do nosných ocelových profilů sádkartonové stěny. Vzdálenost těchto profilů může být 410-550 mm.

- použití pro závěsné klozety s roztečí montážních šroubů 180 a 230 mm a vzdáleností mezi přívodem vody a odpadem 135 mm a svislou vzdáleností mezi kotevními šrouby a odpadem 100 mm
- nastavení sedací výšky 380÷510 mm, tzn. jak pro klasické použití, tak i pro tělesně postižené
- použití odpadního potrubí d = 110 mm

A - PŘÍVOD VODY
D - ODPAD

KB 1



KB 1 slouží k zavěšení bidetové mísy na nosné svorníky. Svoji konstrukcí zajistí rozložení zatížení do podlahy a zdíva a tím umožňuje aplikaci závěsného provedení i u zdí s nižší nosností.

- použití pro závěsné bidety s roztečí montážních šroubů 180 mm a 230 mm
- nastavení sedací výšky v rozsahu 390-490 mm
- široký rozsah nastavení vzájemných roztečí mezi montážními šrouby, připojovacími armaturami a odpadním potrubím

A - PŘÍVOD VODY
D - ODPAD

AUTOMATICKÉ
PISOÁRY, ŽLABY

NEREZOVÉ
KLOZETY

AUTOMATICKÉ
UMÝV. BATERIE

AUTOMATICKÁ
UMÝVADLA

AUTOMATICKÉ
SPRCHOVÉ
BATERIE

SPRCHOVÉ
SLOUPY, PÍTNÉ
FONTÁNKY

ODTOKOVÉ
PODLAHOVÉ
ŽLABY A VPUSTI

UMÝVACÍ ŽLABY,
PULTY, VÝLEVKY

DVEŘE, STOLY,
KABINKY

HYGIENICKÁ
ZARÍZENÍ

NAPÁJECÍ ZDROJE,
PŘÍSLUŠENSTVÍ

ZARÍZOVACÍ
PŘEDMĚTY