

# Odtokové 6mm štěrbinové žlaby

OZ 03 | OZ 04 | OZ 05

Systémy odpadních nespádovaných štěrbinových žlabů a vpustí včetně lemů pro hydroizolaci slouží k odvodnění hromadných sprch a bazénů. **Šířka štěrbin je pouhých 6 mm – žlaby jsou tedy pochůzně bosou nohou.** Povrchová úprava viditelných částí je **kartáčováním**. Žlaby jsou vyrobeny z nerezové oceli třídy ČSN 17240 (AISI 304). Z jiného materiálu na objednávku (např. AISI 316).

## ZÁKLADNÍ TECHNICKÉ ÚDAJE

### Vpust OZ 03.V500

odpad: d = 50 mm  
napojení ze žlabů: d = 40 mm

### Vpust OZ 04.V500

odpad: d = 50 mm

### Vpust OZ 05.V500

odpad: d = 110 mm

### Žlaby

šířka štěrbin: 6 mm  
napojení: d = 40 mm (OZ 03)

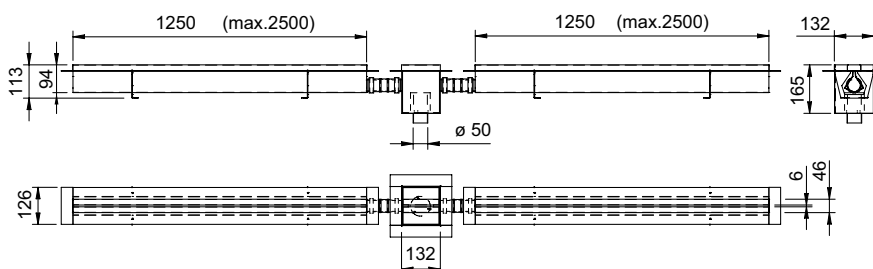
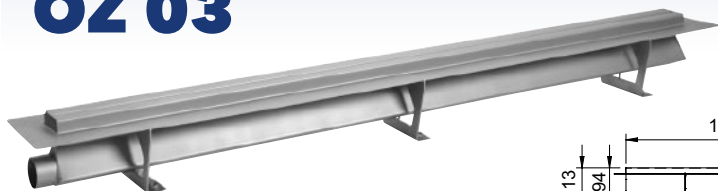
## POŽADAVKY NA STAVEBNÍ PŘÍPRAVENOST

1. Připraven otvor pro uložení žlabu dle technického výkresu.
2. Připraven odpad pro d = 50 mm (OZ 03.V, OZ 04.V).
3. Připraven odpad pro d = 110 mm (OZ 05.V).

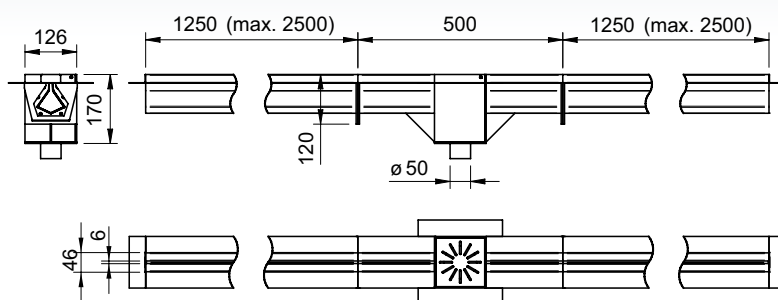
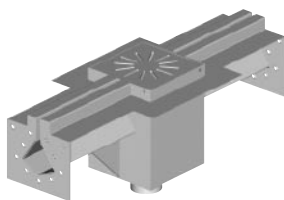
## TYPOVÁ PŘÍPRAVENOST

- OZ 03.V** - odpadní vpust se zápachovou uzávěrou a napojením na HT  
**OZ 03.Z1250** - nerezový 6 mm štěrbinový žlab s lemy a napojením na HT, délka 1250 mm  
**OZ 03.Z2500** - nerezový 6 mm štěrbinový žlab s lemy a napojením na HT, délka 2500 mm  
**OZ 04.V500** - odpadní vpust se zápachovou uzávěrou a žlaby - celková délka 500 mm  
**OZ 04.Z1250** - nerezový 6 mm štěrbinový žlab, délka 1250 mm  
**OZ 04.Z2500** - nerezový 6 mm štěrbinový žlab, délka 2500 mm  
**OZ 05.V500** - odpadní vpust se zápachovou uzávěrou a žlaby - celková délka 500 mm  
**OZ 05.Z1250** - nerezový žlab, délka 1250 mm  
**OZ 05.Z2500** - nerezový žlab, délka 2500 mm

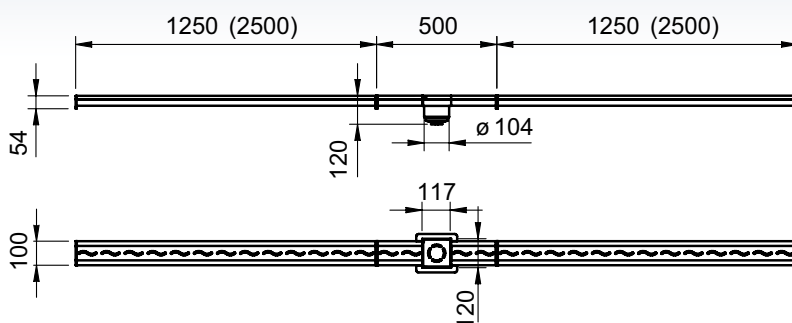
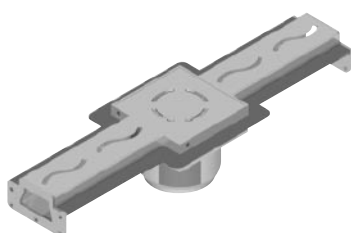
## OZ 03



## OZ 04



## OZ 05



AUTOMATICKÉ  
PISOVÝŘEŽKY

NEREZOVÉ  
KLOZETÝ

AUTOMATICKÉ  
UMÝV. BATERIE

AUTOMATICKÁ  
UMÝVADLA

AUTOMATICKÉ  
SPRCHOVÉ  
BATERIE

SPRCHOVÉ  
SLOUPY, PÍTNÉ  
FONTÁNKY

ODTOKOVÉ  
PODLAHOVÉ  
ŽLABY A VPUSTI

UMÝVACÍ ŽLABY,  
PULTY, VÝLEVKY

DVEŘE, STOLY,  
KABINKY

HYGIENICKÁ  
ZÁŘÍZENÍ

NAPÁJECÍ ZDROJE,  
PŘÍSLUŠENSTVÍ

ZÁŘÍZOVACÍ  
PŘEDMĚTY