

Podlahové žlaby

PZ 01 | PZ 03 | PZ 05

Nerezové podlahové žlábky mají široké vnitřní i venkovní použití. Standardně jsou dodávány v délkách 800, 900 a 1500 mm s pěti typy krycích roštů. **Běžně je vyrábíme i v jiných délkách dle požadavku zákazníka.** Žlaby mohou být doplněny o stavěcí nožky pro snazší ustavení žlabu do roviny (označení .SN).

Nerezový odpad vč. zápachové uzávěry je situován na kraj žlabu (typově vpravo při pohledu zepředu - u PZ 01 třeba upřesnit).

Žlaby jsou vyrobeny z nerezové oceli třídy ČSN 17240 (AISI 304). Z jiného materiálu na objednávku (např. AISI 316 - tělo žlabu a krycí rošt, nerezový odpad z AISI 304).

ZÁKLADNÍ TECHNICKÉ ÚDAJE

délky:	800, 900 a 1500 mm (PZ 05 bez 800 mm varianty)
odpad:	d = 50 mm
průtok:	45 l/min.
hmotnost:	5-10 kg dle typu a délky

TYPOVÁ PROVEDENÍ

- délky 800, 900 a 1500 mm
- zvolený krycí rošt (ALFA 1, ALFA 2, BETA 1, BETA 2, BETA 3)

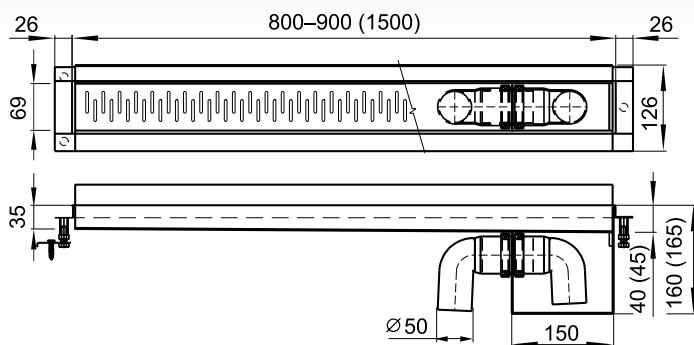
KOMPLETNÍ DODÁVKA

- zvolený žlab a krycí rošt
- odpad včetně zápachové uzávěry
- háček na vytahování roštu

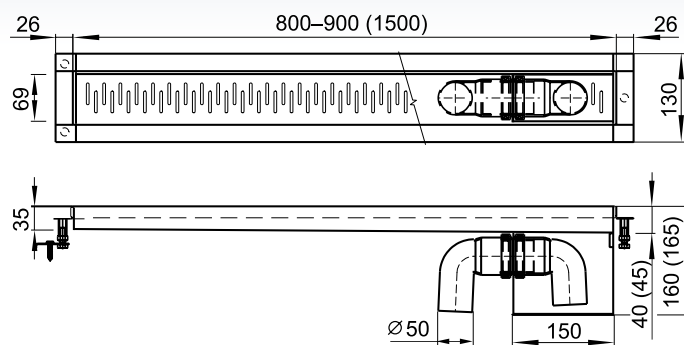
POŽADAVKY NA STAVEBNÍ PŘÍPRAVENOST

1. Připraven prostor s rozměry dle technického nákresu pro osazení žlabu.
2. Připraven odtok pro napojení na odpad žlabu d = 50 mm.

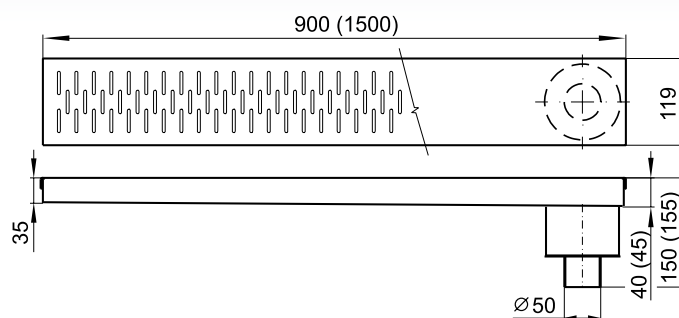
PZ 01 KE STĚNĚ



PZ 03 DO PROSTORU



PZ 05 DO PROSTORU, BEZ LEMŮ PRO HYDROIZOLACI



AUTOMATICKÉ PISOÁRY, ŽLABY
 NEREZOVÉ KLOZETÝ
 AUTOMATICKÉ UMYV. BATERIE
 AUTOMATICKÁ UMYVADLA
 AUTOMATICKÉ SPRCHOVÉ BATERIE
 SPRCHOVÉ SLOUPY, PÍTNÉ FONTÁNKY
 ODTOKOVÉ PODLAHOVÉ ŽLABY A VPUŠTI
 UMYVACÍ ŽLABY, PULTY, VÝLEVKY
 DVĚŘE, STOLY, KABINKY
 HYGIENICKÁ ZAŘÍZENÍ
 NAPÁJECÍ ZDROJE, PŘÍSLUŠENSTVÍ
 ZAŘÍZOVACÍ PŘEDMĚTY