

Sanitační nádoby na kotoučové pily SPK a listové pily SPL

SPK | SPL

Sanitační nádoby na pily s elektrickým ohřevem, určené k postavení do prostoru. V nádobě je teplota vody 83 °C udržována elektronickým termostatem s digitálním zobrazením teploty. Při zapnutí bez vody případně při úniku vody během provozu elektronický termostat vypne ohřev a zabrání zničení topného tělesa. Sanitační nádoba je opatřena plastovou vodicí vložkou, která zabraňuje tupení pil, napouštěcím a vypouštěcím ventilem a přepadem pro zajištění maximální výšky hladiny.

Dvouplášťové provedení a plastová krycí deska zajišťují nízkou teplotu povrchu. Přívod vody je vybaven zpětnou klapkou. Sanitační nádoby jsou určeny pro kvalitní a bezpečnou sanitaci pil používaných na jatkách a ve zpracovnách masa.

Nádoby jsou vyrobeny z nerezové oceli třídy ČSN 17240 (AISI 304), tl. 2 mm. Z jiného materiálu na objednávku (např. AISI 316).

ZÁKLADNÍ TECHNICKÉ ÚDAJE

přívod vody:	G 1/2"
tlak vody:	0,1-1 MPa
krytí:	IP 55
el. napájení:	230 V, 50 Hz (400 v - SPK 02)
teplota lázně:	83 °C

SPK 01

příkon:	1 600 W
odpad:	G 3/4"
objem nádoby:	10 l
hmotnost:	31 kg

SPK 02

příkon:	4 800 W
odpad:	G 1"
objem nádoby:	50 l
hmotnost:	47 kg

SPL 01

příkon:	2 400 W
odpad:	G 3/4"
objem nádoby:	8 l
hmotnost:	32 kg

SPL 02

příkon:	3 200 W
odpad:	G 1"
objem nádoby:	15 l
hmotnost:	38 kg

KOMPLETNÍ DODÁVKA

- nádoba s opláštěním
- krycí plastová deska
- topná tělesa dle celkového příkonu (800 W na těleso)
- elektronický termostat
- napouštěcí a vypouštěcí ventil
- plastová vodicí vložka

POŽADAVKY NA STAVEBNÍ PŘIPRAVENOST

1. Připraven přívod vody G 1/2".
2. Připraven odpad dle typu nádoby.
3. Připraven el. přívod dle napětí a příkonu sanitační nádoby, který musí být připojen přes vypínač odpovídající danému prostředí.

TYPOVÁ PŘÍPRAVENOST

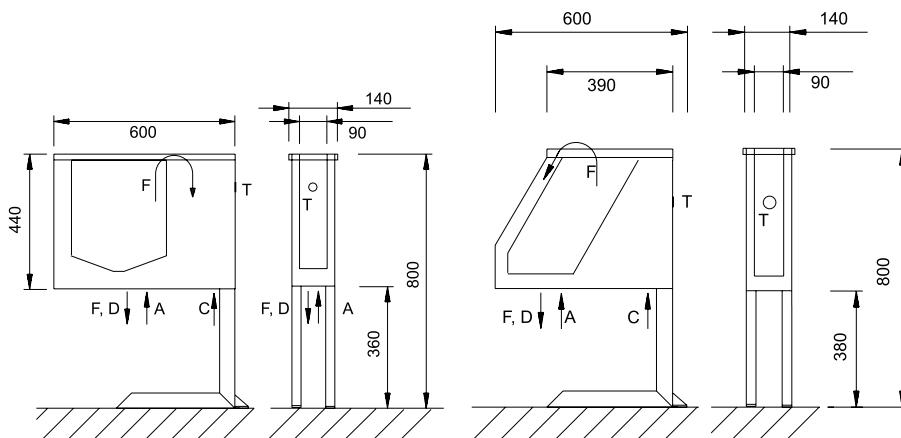
SPK 01 - pro kotoučovou pilu s průměrem do 250 mm

SPK 02 - pro kotoučovou pilu s průměrem do 450 mm

SPL 01 - pro listovou pilu s listem do délky 400 mm

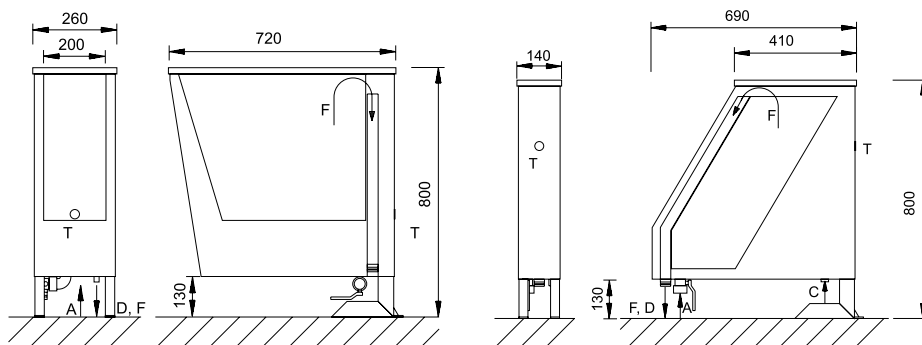
SPL 02 - pro listovou pilu s listem do délky 650 mm

SPK | SPL
MATNÝ POVRCH



SPK 01

SPL 01



SPK 02

SPL 02

AUTOMATICKÉ
PISOÁRY, ŽLÁBY

NEREZOVÉ
KLOZETÝ

AUTOMATICKÉ
UMÝV. BATERIE

AUTOMATICKÁ
UMÝVADLA

AUTOMATICKÉ
SPRCHOVÉ
BATERIE

SPRCHOVÉ
SLOUPY, PÍTNÉ
FONTÁNKY

ODTOKOVÉ
PODLAHOVÉ
ŽLÁBY A VPUSŤI

UMÝVACÍ ŽLÁBY,
PULTY, VÝLEVKY

DVEŘE, STOLY,
KABINKY

HYGIENICKÁ
ZARÍZENÍ

NAPÁJECÍ ZDROJE,
PŘÍSLUŠENSTVÍ

ZARÍZOVACÍ
PŘEDMĚTY