

VL 04 MATNÝ POVRCH

Menší nerezová nástěnná výlevka **VL 04** je určena k přišroubování na zeď. Výlevka je doplněna o nerezový odklápací rošt. Materiál AISI 304. Povrchová úprava - **matná** (tryskáno balotinou).

ZÁKLADNÍ TECHNICKÉ ÚDAJE

vnitřní rozměr dřezu: 370 × 340 × 150 mm
odpad: d = 40 mm
hmotnost: 5 kg

TYPOVÁ PROVEDENÍ

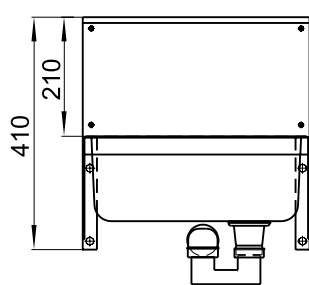
VL 04 - nástěnná nerezová výlevka s odklápacím roštem

POŽADAVKY NA STAVEBNÍ PŘIPRAVENOST

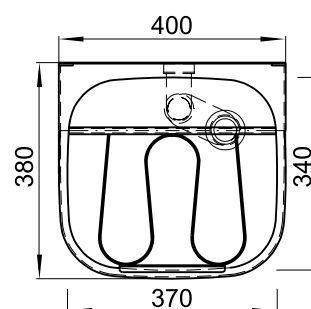
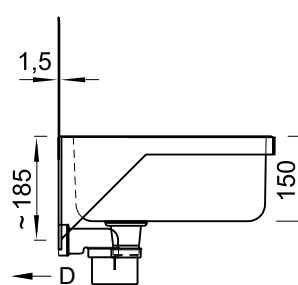
1. Ve zvolené výšce (dle schématu) připraven odpad d = 40 mm.

KOMPLETNÍ DODÁVKA

- nerezová výlevka s odklápacím roštem
- plastový sifon
- drobný montážní upevňovací materiál



D - ODPAD



VL 06 MATNÝ POVRCH

VL 06 je nerezová výlevka určená k zavěšení na stěnu. Výlevka je částečně opláštěna a má pro zvýšení pevnosti vyztužené boky. Součástí je odnímatelný rošt.

Materiál AISI 304. Povrchová úprava - **matná** (tryskáno balotinou).

ZÁKLADNÍ TECHNICKÉ ÚDAJE

vnější rozměry: 404 × 380 × 160 mm
vnitřní rozměry dřezu: 370 × 340 × 150 mm
odpad: d = 40 mm

POŽADAVKY NA STAVEBNÍ PŘIPRAVENOST

1. Připraven odpad d = 40 mm dle schématu.

TYPOVÁ PROVEDENÍ

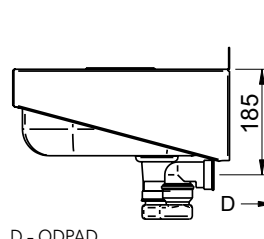
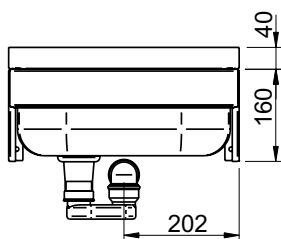
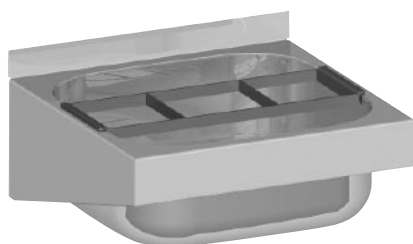
VL 06 - závěsná nerezová výlevka s roštem

KOMPLETNÍ DODÁVKA

- nerezová výlevka s konzolami
- plastový odpad se zápachovou uzávěrou
- rošt
- drobný montážní materiál

NA OBJEDNÁVKU

Otvor pro baterii.
Stojánková páková baterie.
Automatická senzorová baterie **AUM 3**.



D - ODPAD

