

Nerezové pisoárové žlaby

ZP 01 | ZP 02

ZP 01 a **ZP 02** jsou nerezové pisoárové žlaby v různých délkách určené do sociálních zařízení s vyšším rizikem poškození. ZP 01 je závěsná a ZP 02 vestavná varianta žlabu.

Součástí žlabu je rozvod vody a odolné antivandalové trysky. Pro splachování žlabu je doporučeno časově ovládané splachování COS 2, COS 3. Provedení žlabu je typově s umístěním odpadu **na pravé straně** (při pohledu na žlab zepředu), zakázkově lze vyrobit i provedení s odpadem na levé straně - **je nutno uvést při objednání**.

Žlab ZP 01 je standardně nezakrytovaný - lze zakrytovat na zakázku.

Ke žlabu je možné dodat nerezový nebo plastový sifon s nerezovým krytem.

Žlab je vyroben z materiálu ČSN 17240 (AISI 304) **tloušťky 1,5 mm** (na objednávku i ze silnějšího či jiného materiálu [AISI 316]).

ZÁKLADNÍ TECHNICKÉ ÚDAJE

přívod vody:	G 1/2"
odpad:	ZP 01 - otvor 52 mm + prolis (pro 5/4" nebo 6/4 odpadovou vpusť) ZP 02 - výtokové hrdlo d = 50 mm (bez zápachové uzávěry)
hmotnost:	dle typu

KOMPLETNÍ DODÁVKA

- nerezový žlab s oplachem a přívodem vody
- drobný montážní materiál

POŽADAVKY NA STAVEBNÍ PŘIPRAVENOST

1. Připraven přívod vody na střed dle dané délky.
2. Připraven odpad d = 50 mm.

NA OBJEDNÁVKU

COS x - zařízení pro časově ovládané splachování (viz str. 7)

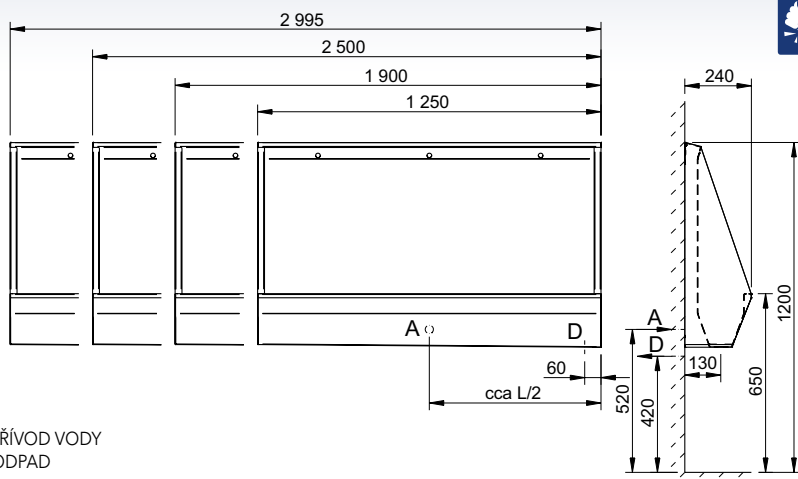
Zakrytovaná verze **ZP 01**

Plastový sifon (+ nerezové zakrytování odpadu)

Nerezový sifon

U ZP 02 - shora čistitelná nerezová zápachová uzávěra

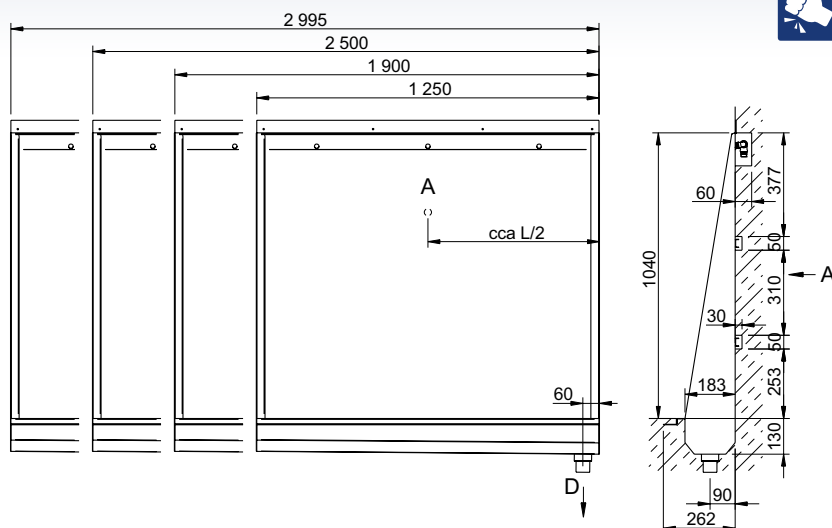
ZP 01 MATNÝ POVRCH



TYPOVÁ PŘÍMĚRY

- ZP 01.1** - závěsný pisoárový žlab délka 1250 mm
- ZP 01.2** - závěsný pisoárový žlab délka 1900 mm
- ZP 01.3** - závěsný pisoárový žlab délka 2500 mm
- ZP 01.4** - závěsný pisoárový žlab délka 2995 mm

ZP 02 MATNÝ POVRCH



TYPOVÁ PŘÍMĚRY

- ZP 02.1** - vestavný pisoárový žlab délka 1250 mm
- ZP 02.2** - vestavný pisoárový žlab délka 1900 mm
- ZP 02.3** - vestavný pisoárový žlab délka 2500 mm
- ZP 02.4** - vestavný pisoárový žlab délka 2995 mm

Na zakázku lze dodat s integrovanou zápachovou uzávěrou.